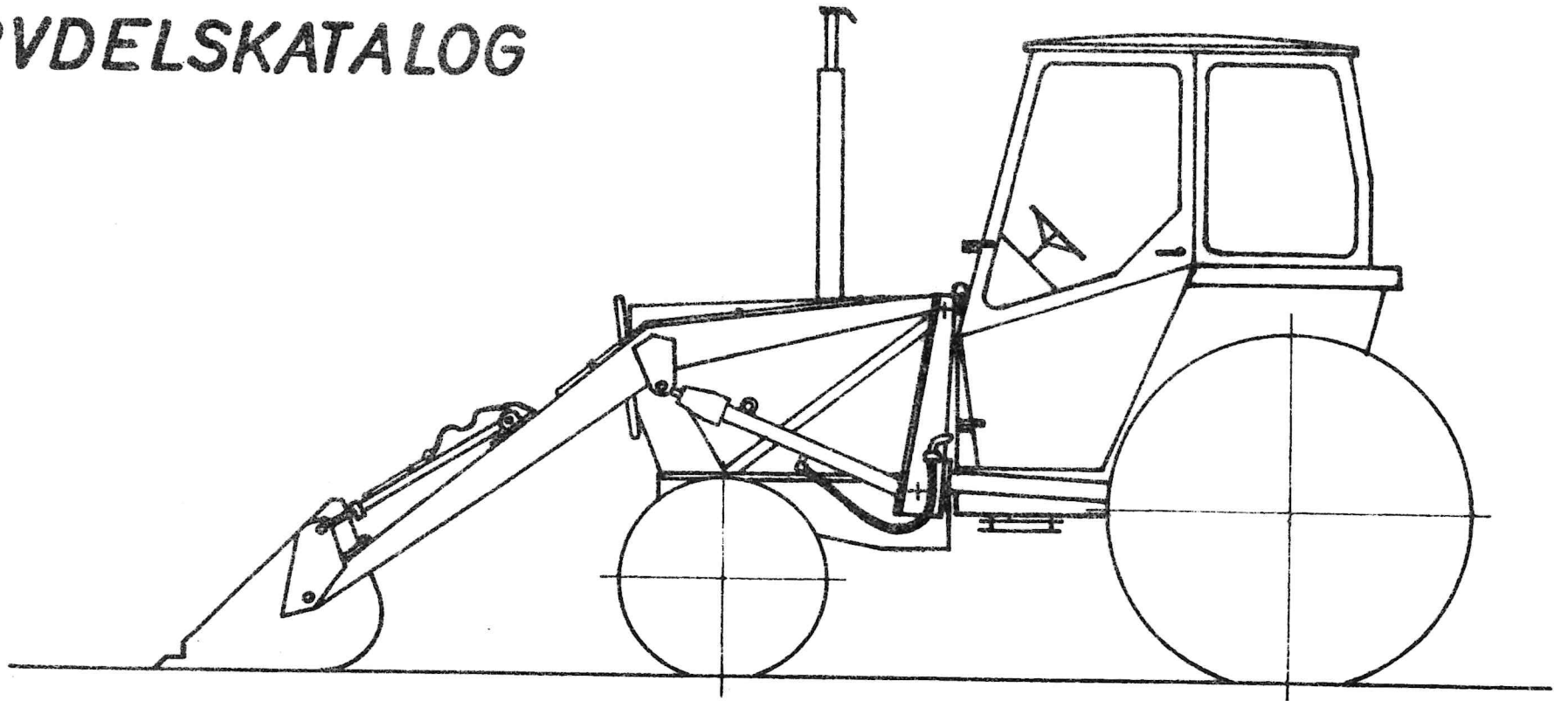


VALTRA-VL1000HK

VARAOSALUETTELO
RESERVDELSKATALOG



LANKISEN KONFFAJA

32200 LOIMAA
puh. 923/76125

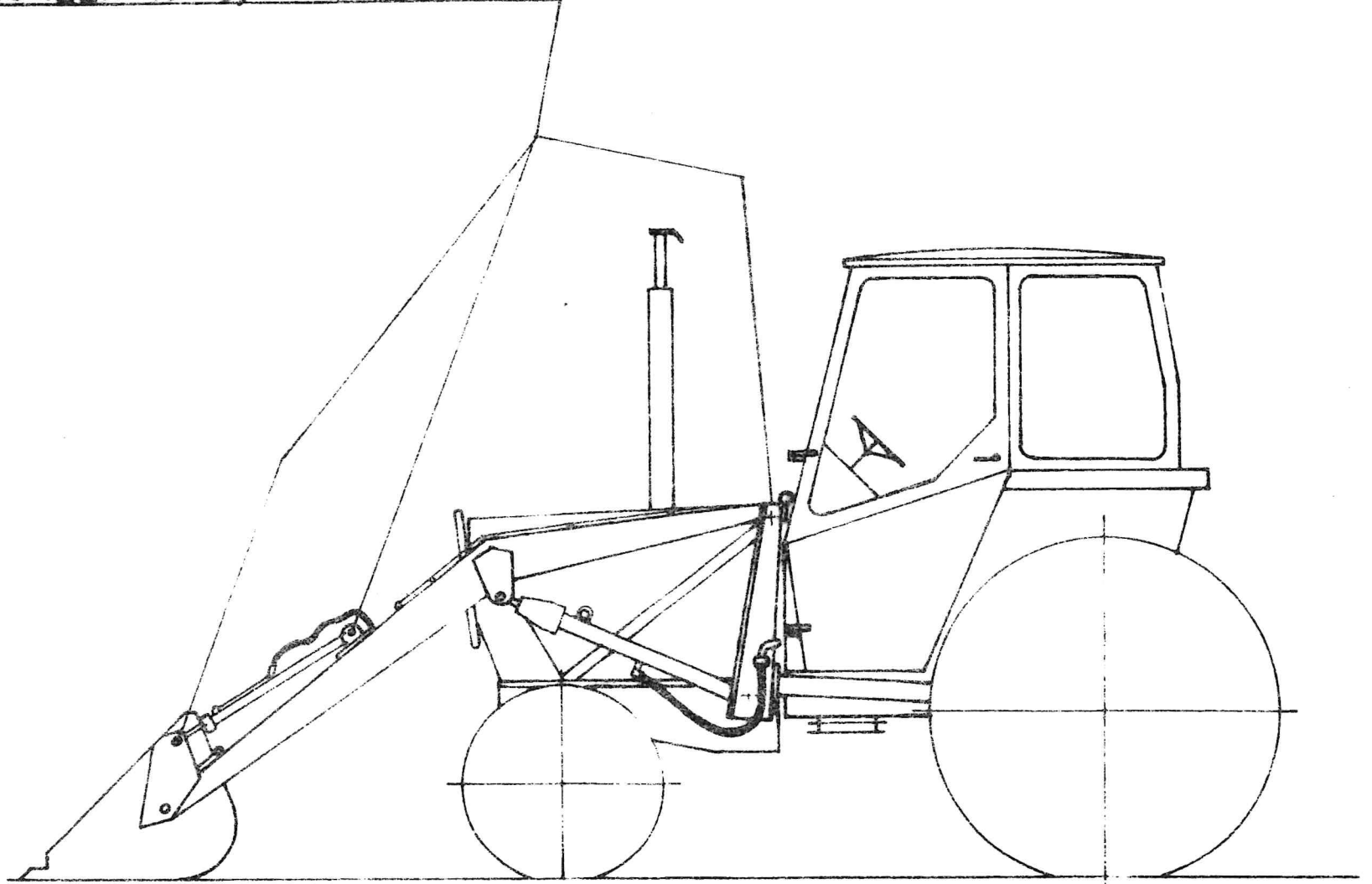
VILAKONE KY
Lamminkatu 3
32200 LOIMAA
puh. 923/3344

VALTRA-VL TUOTTEIDEN TAKUUEHDOT

Valmistaja sitoutuu sen mukaisesti kuin näissä takuuehdoissa sanotaan korjaamaan uutena toimittamansa koneessa raaka-aine- ja valmistusvicioista johtuvat, valmistajan toteamat ja hyväksymät virheet.

1. Takuu-aika on 6 kk tai 1000 käyttötuntia riippuen siitä, kumpi ensin saavutetaan.
Takuu-aika alkaa koneen toimituspäivästä.
Takuu-aikana suoritettujen korjausten takuu päättyy samanaikaisesti koneen takuuajan päättyessä.
2. Erikoisen kylmissä olosuhteissa työskenneltäessä on takuu voimassa vain, mikäli valmistajan näitä olosuhteita koskevia ohjeita on noudatettu.
3. Takuun perusteella korvataan
 - varaosat, jotka ovat valmistajan tekemiä. Harkintansa mukaan valmistaja joko luovuttaa uuden tai asianmukaisesti korjatun osan tai korjaa virheellisen osan.
 - alihankintaosat enintään siten, kuin alihankkija on takuun antanut
 - työkustannukset normaalina työaikana.
4. Takuun perusteella ei korvata
 - tavanomaisia kulutusosia
 - kulutustarvikkeita
 - luonnollisen kulumisen aiheuttamia vikoja
 - seisontapäiviä tai muita välillisiä vahinkoja
 - suoranaaisia tai seurannaisvahinkoja, jotka ovat aiheuttaneet osien käytöstä, jotka eivät ole alkuperäisvalmistetta
 - väärinkäytöstä aiheutuneita vahinkoja
 - yli- ja pyhätyökorvauksia
 - rahtikuluja
5. Takuukorvausvaatimus käsitellään vain kirjallisen ilmoituksen perusteella.
Takuukorvaushakemuksen tekee ostaja tai hänen edustajansa (myös myyjä) ja se on lähetettävä viimistään 14 päivän kuluessa vaurion tapahtumispäivästä lukien myyjälle tai hänen edustajalleen.
Takuukorvaushakemusta, joka ei ole saapunut 1 kuukauden kuluessa vaurion tapahtumispäivästä lukien myyjälle tai hänen edustajalleen, ei myyjä ole velvollinen käsittelemään.
Vaurioituneet osat on toimitettava myyjälle tai hänen edustajalleen, lähettäjän kustannuksella, samanaikaisesti takuukorvaushakemuksen kanssa.
6. Takuukorvauksen saamisen edellytyksenä on että,
 - vaurio on tapahtunut normaaleiksi katsottavissa käyttöolosuhteissa
 - valmistajan antamia käyttö- ja huolto-ohjeita on noudatettu
 - takuukorjauksen on suorittanut koneen myyjä tai hänen edustajansa valtuuttama korjaaja.
 - korjauksessa ja huollossa on käytetty alkuperäisvaraosia.

Nivelet voidellaan 10 käyttötunnin välein



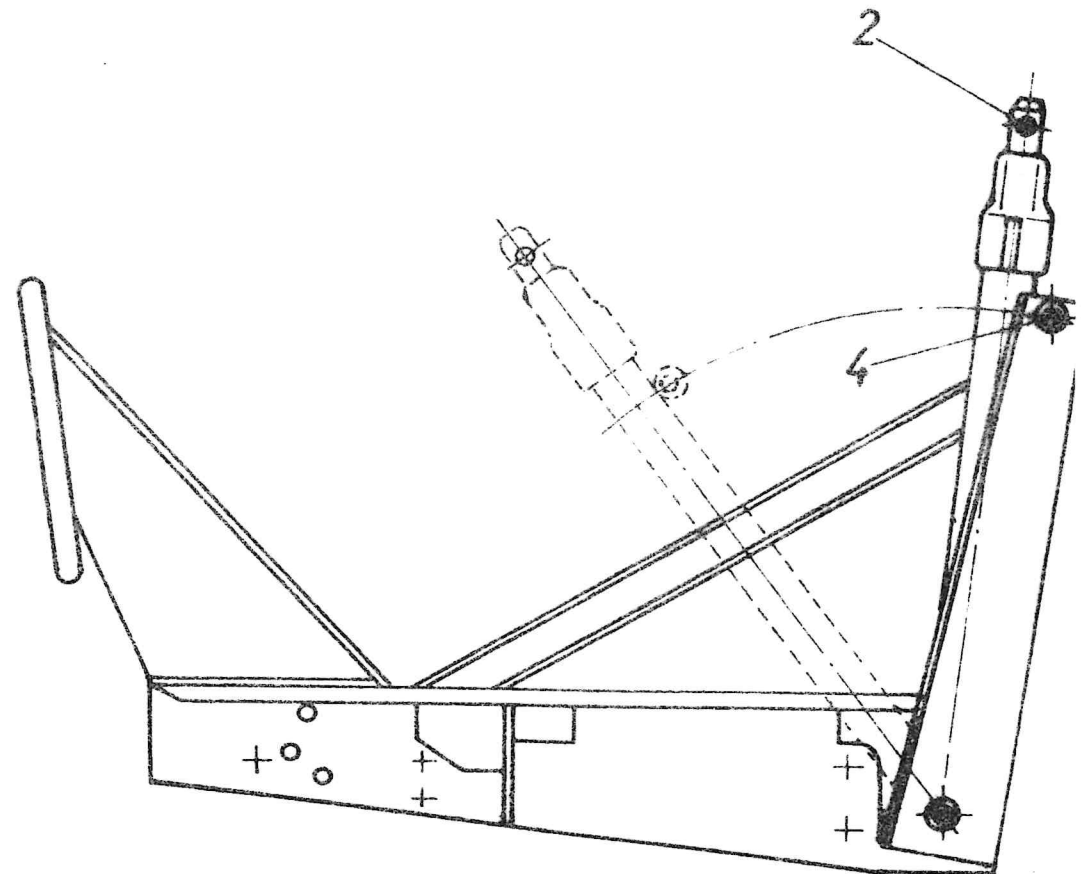
VALTRA VL 1000HK

Jos traktoria halutaan käyttää muuhun työskentelyyn kuin kuormaukseen voidaan kuormaimen aisat irroittaa seuraavalla tavalla:

Sylinterin yläpäähän kiinnitystapit (osa 2 aisan kuvassa) irroitetaan. Tämän jälkeen irroitetaan aisan kiinnitystapit ja aisat nostetaan pois.

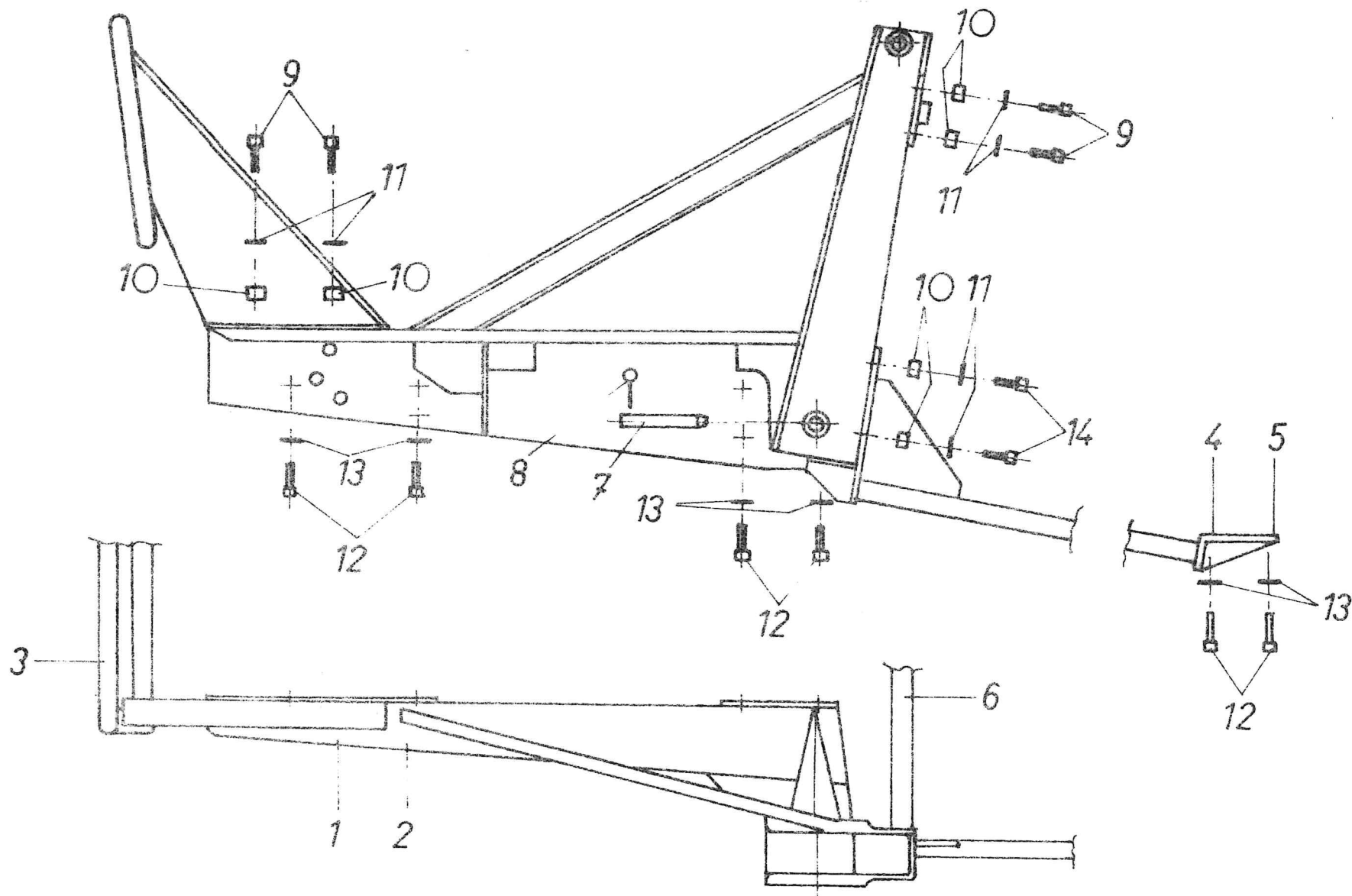
Sylinterin varsi työnnetään sisimpään asentoon. Sylinterit käännetään pystyasentoon pystypalkkien väliin ja niveltapit (osa 4 aisan kuvassa) työnnetään kiinnityskotelon ja sylinterin kyljessä olevan kiinnityslenkin läpi. (katso kuvaa). Paineputkessa oleva sulkuventtiili kierretään kiinni. Sylinterit pysyvät tässä asennossa eivätkä sanottavasti häiritse näkyvyyttä.

Om traktorn användes till annat ändamål en lastnings arbete kan lastarmen frigöras på följande sätt: Cylinderns övre tapp (del 2) löstages. Efter detta löstages lastarmens tappar, och lastarmen lyftes bort. Kolvstången skytes i sitt innersta läge. Cylindrarna vikas i vertikaläge emellan vertikalbalkarna, och tapparna (4) skytes igenom cylinderns (se bilden). Reglerventilen i oljeröret stänges. Cylindrarna hålls i detta läge och hindrar ej utsiktet.



VALTRA VL 1000 HK

FUNEO



VALTRA VL 1000 HK

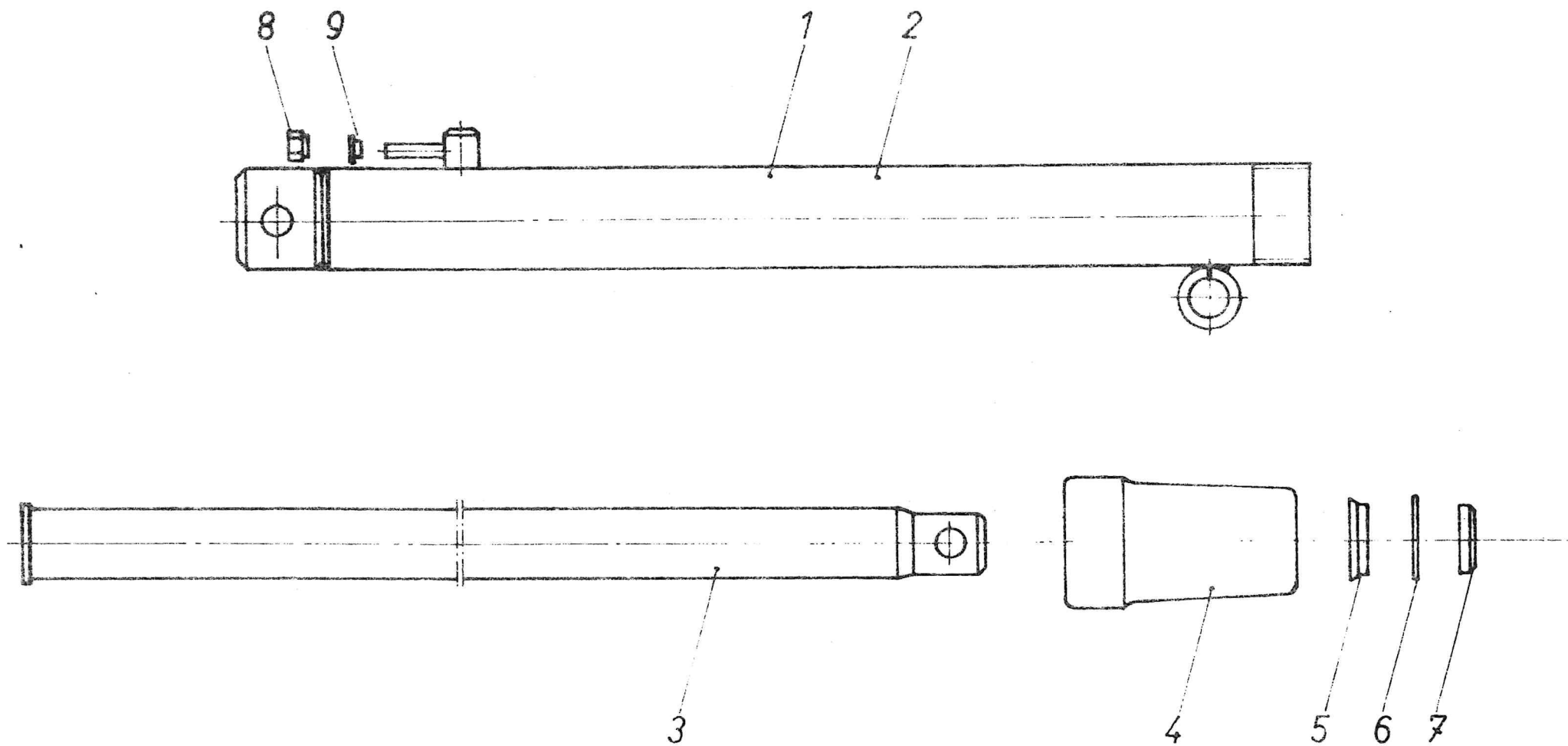
RUNKO

RAM

VIITE N:O DET NR.	TILAUS N:O RESERVDL NR	KPL ANTAL	KUORM.N:OSTA FRÅN FRONTL.NR	OSAN NIMI	BENÄMNING
1	VC 2833/1	1		runko vasen	ram vänster
2	VC 2933/2	1		runko oikea	ram höger
3	VC 3521/1	1		etusuoja	kylarskydd
4	VC 4305/1	1		takatuki vasen	bakstöd vänster
5	VC 4305/2	1		takatuki oikea	bakstöd höger
6	VC 2150	1		välituki	mellanstöd
7	VA 1187/1	2		niveltappi Ø 25x130	tapp.
8	VVO 1007	2		rengassokka Ø 9x30	snabblås
9	VVO 1598	8		kiinnitysruuvi M16x30	skruv
10	VVO 1896	12		mutteri edell.	mutter
11	VVO 1989	12		aluslevy edell.	bricka
12	VVO 1746	18		kiinnitysruuvi 5/8x40 UNC.	skruv
13	VVO 1561	18		aluslevy 5/8	bricka
14	VVO 1598	4		kiinnitysruuvi	skruv

VALTRA VL 1000 HK

NOSTOCYLINTERI



VALTRA VL 1000HK

NOSTOSYLINTERI

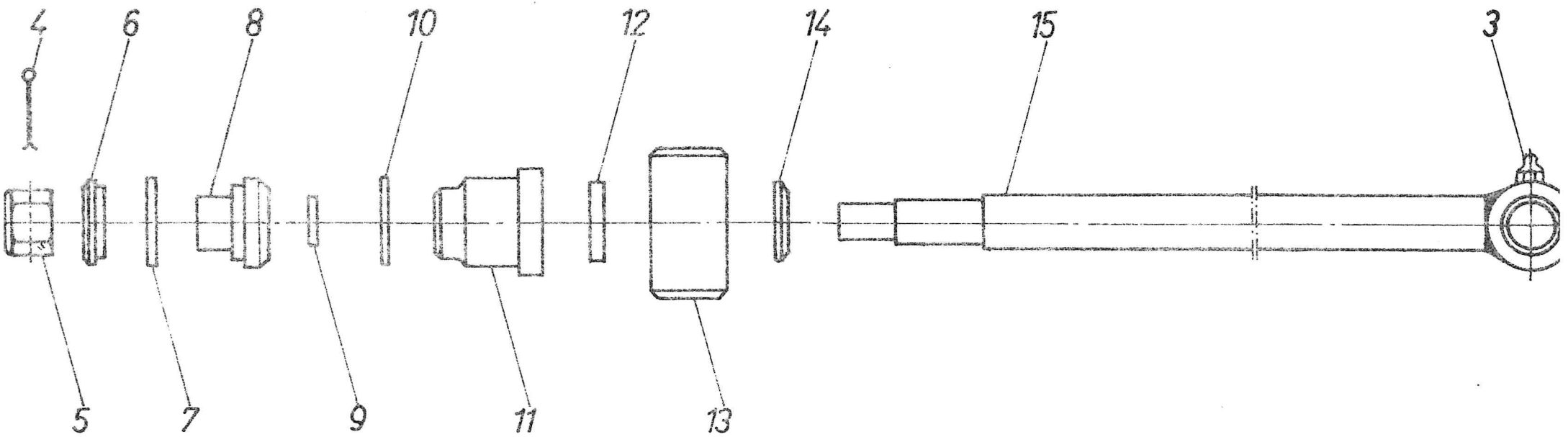
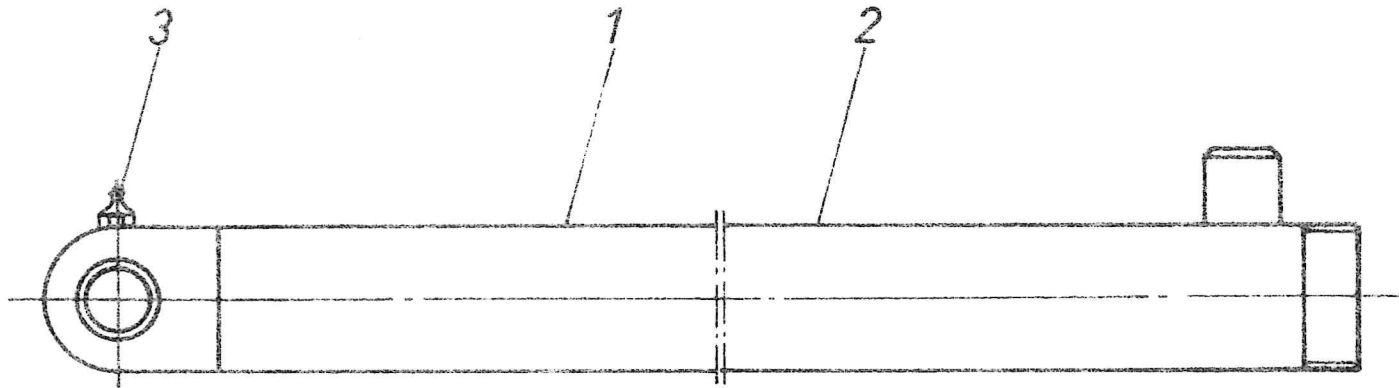
LYFTCYLINDRARNA

VIITE N:O DET.NR	TILAUS N:O RESERVDEL NR.	KPL ANTAL	KUORM. N:OSTA FRÅN FRONTL.NR	OSAN NIMI	BENÄMNING
---------------------	-----------------------------	--------------	---------------------------------	-----------	-----------

	VC 3037/1	1		sylinteri täyd. vasen	cylinder komp. vänster
	VC 3037/2	1		sylinteri täyd. oikea	cylinder komp. höger
	VVO 1926	1		tiivistesarja täyd.	packningsserie komp.
1	VB 1723/1	1		sylinteriputki vasen	cylinderrör vänster
2	VB 1723/2	1		sylinteriputki oikea	cylinderrör höger
3	VB 1726	2		männänvarsi	kolvstång
4	VC 3036	2		tiivistepestä	tätningshus
5	VVO 1566	2		urarengas VN50-106	spärring
6	VVO 1567	2		o-rengas OR49,2-5,7	o-ring
7	VVO 1568	2		pyyhkiä rengas AS50x56x 5/7	avskrapningsring
8	VVO 1583	2		liitinmutteri Ø12	adapter mutter
9	VVO 1584	2		leikkuurengas Ø12	skärring

VALTRA VL 1000 HK

KAUHASYLINTERI



VALTRA VL 1000 HK

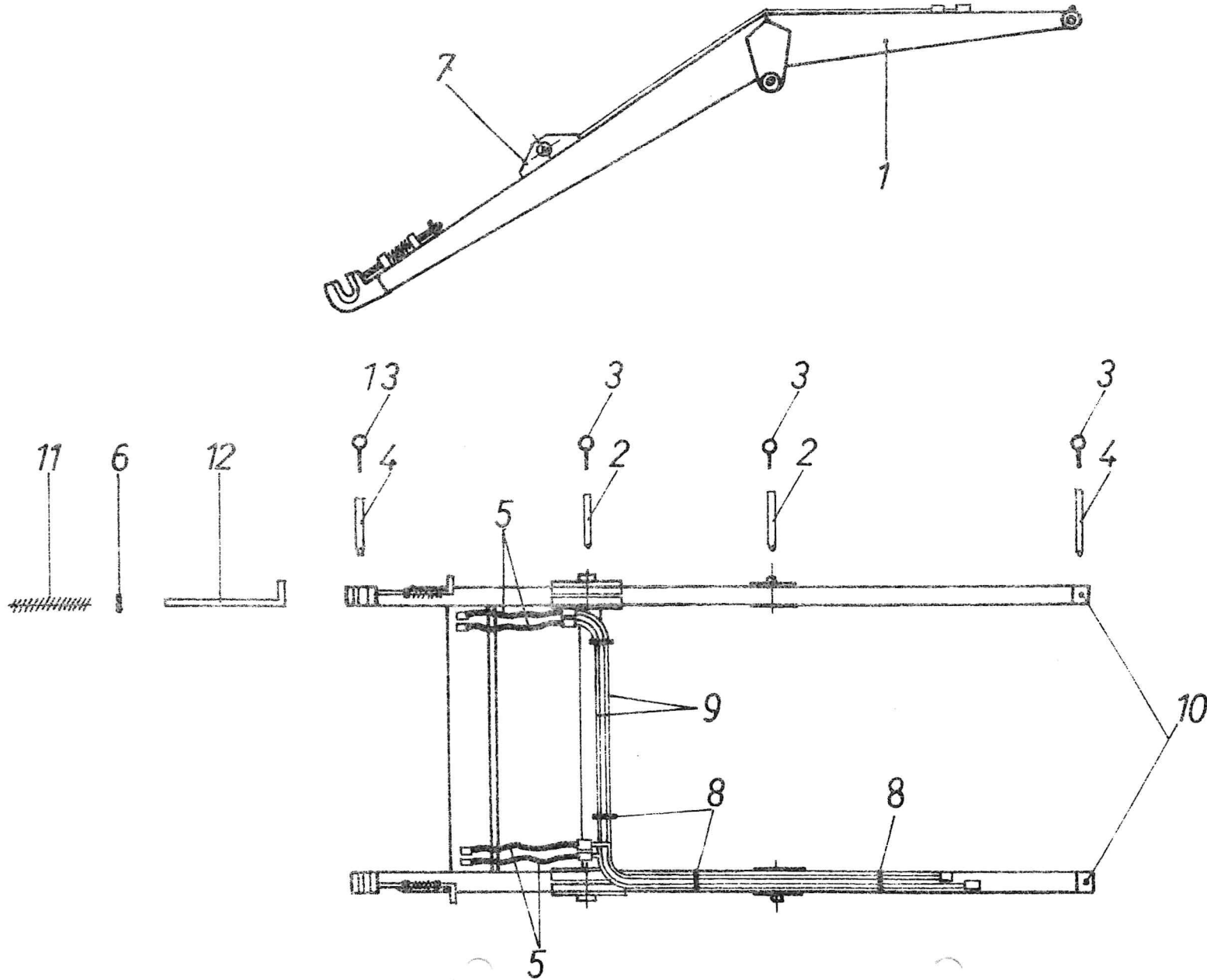
KAUHASYLINTERI

SKOPOCYLINDRARNA

VIITE N:O DET.NR	TILAUS N:O RESERVDL NR.	KPL ANTAL	KUORM. N:OSTA FRÅN FRONTL.NR.	OSAN NIMI	BENÄMNING
	VC 2549/1	1		sylinteri täyd. oikea	cylinder komp. höger
	VC 2549/2	1		sylinteri täyd. vasen	cylinder komp. vänster
	VVO 1693	1		tiivistesarja täyd.	packningsserie komp.
1	VB 2547/1	1		sylinteriputki oikea	cylinderrör höger
2	VB 2547/2	1		sylinteriputki vasen	cylinderrör vänster
3	VVO 1023	4		voitelunippa R 1/8"	smörjnippel
4	VVO 1825	2		haarasokka Ø3x40	saxsprint
5	VA 2517	2		mutteri	mutter
6	VA 2520	2		tukilaippa	stödtläns
7	VVO 1691	2		männäntiiviste	kolvstättning
8	VA 2516	2		mäntä	kolv
9	VVO 1961	2		o-rengas	o-ring
10	VVO 1689	2		o-rengas	o-ring
11	VA 2519	2		tiivistepesä	tätningshus
12	VVO 1690	2		painerengas	tryckring
13	VA 2518	2		kansimutteri	lockmutter
14	VVO 1688	2		pyyhkijärengas	avskrapningsring
15	VB 2543/1	2		männänvarsi	kolvetång

VALTRA VL 1000 HK

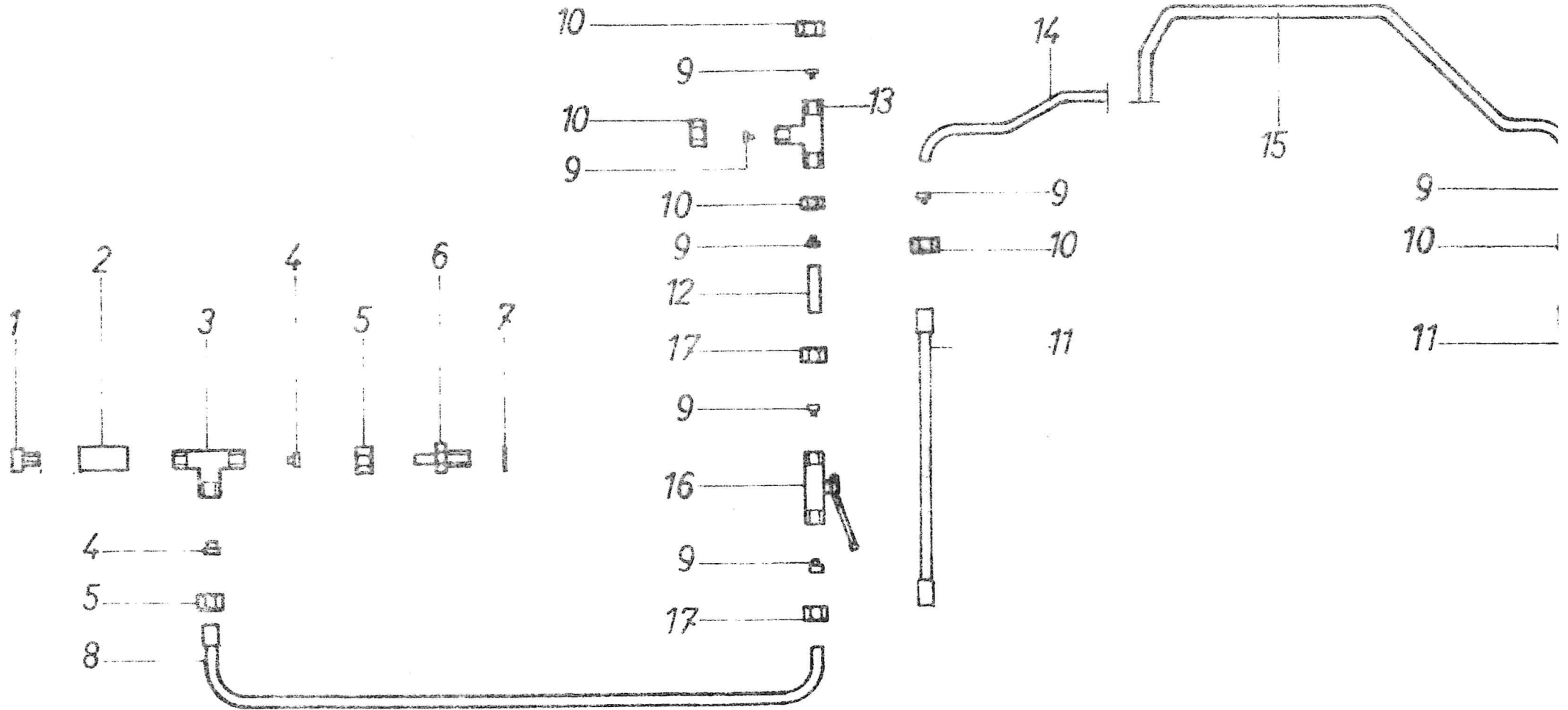
AISAT



VALTRA VL 1000 HK			AISAT		LASTARM
VIITE N:O DET.NR	TILAUS N:O RESERVDEL NR.	KPL ANTAL	KUORM. N:GSTA FRÅN FRONTL.NR.	OSAN NIMI	BENÄMNING
1	VD 2521	1		aisat	lastarm
2	VA 1187/2	4		niveltappi Ø25x110	ledtapp
3	VVO 1007	6		rengassokka Ø 9	sprint
4	VA 1187/1	4		niveltappi Ø25x130	ledtapp
5	VVO 1679	4		paineletku 3/8"x400	tryckelang
6	VVO 1626	2		varmistinrengas 471-19x 1.2	seeger-ring
7	VB 3409	4		sylinterin korvake	
8	VA 2733	4		pidike	
9	VVO 1680	2		paineputki aisassa	tryckrör
10	VVO 1023	2		voitelunippa R 1/8	smörjnippel
11	VC 3547/6	2		teräsjousi Ø2x140	tjäder
12	VC 3547/5	2		lukitusvipu Ø19x435	läckspak
13	VVO 1062	2		saksisokka	saxsprint

VALTRA VL 1000 HK

ÖLJYPUTKIKISTO NOSTO



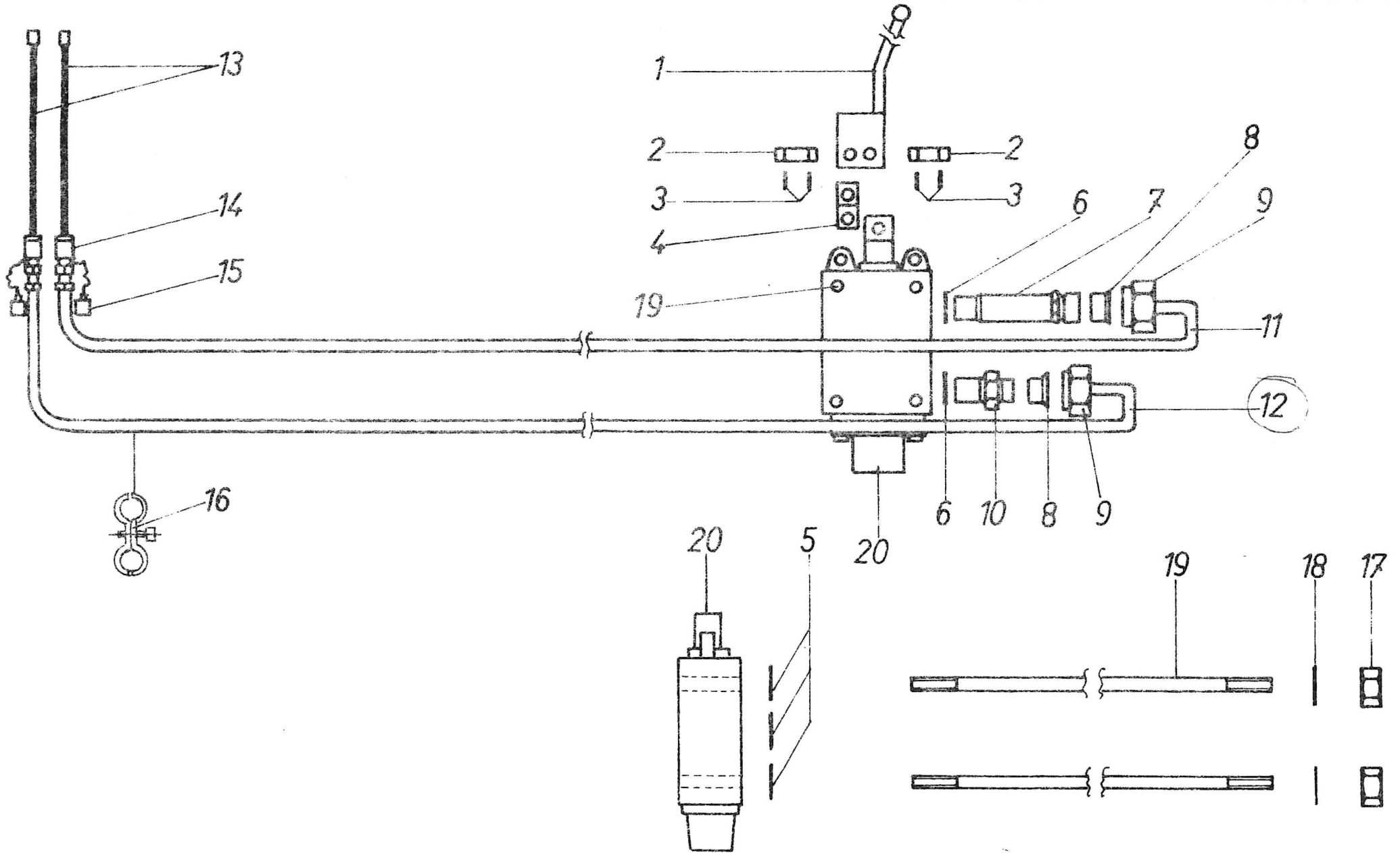
VALTRA VL 1000 HK

ÖLJYPUTKISTO NOSTO

VIITE N:O DET NR.	TILAUS N:O RESERVDL NR.	KPL ANTAL	KUORM.N:OSTA FRÅN FRONTL.NE	OSAN NIMI	BENÄMNING
1.	VVO 1002	1		talppa 1/2"	propp
2	VVO 2270	1		muhvi 1/2"	
3	VVO 2271	1		l-liitinrunko 2xØ16/1/2"	adapter
4	VVO 1052	2		leikkaurengas Ø16 mm	hylsa
5	VVO 1053	2		mutteri Ø16 mm	mutter
6	VA 4355	1		putkinippa 3/4"UNF kierre	krörnippel
7	VVO 1011	1		o-rengas	o-ring
8	VM 2272	1		paineputki Ø12 mm	tryckrör
9	VVO 1584	7		leikkaurengas Ø12 mm	hylsa
10	VVO 1583	5		mutteri Ø12 mm	mutter
11	VVO 1636	2		paineletku	tryckslang
12	VM 2273	1		paineputki Ø12x40	tryckrör
13	VVO 1585	1		t-liitin Ø12	t-förskruvning
14	VM 2274	1		paineputki Ø12 mm	tryckrör
15	VM 2275	1		paineputki Ø12 mm	tryckrör
16	VVO 2276	1		pallohana	
17	VVO 2277	2		mutteri edell.	mutter

VALTRA VL 1000 HK

ÖLJYPUTKISTO KAUKAN KÄÄNTÖ



VALTRA VL 1000 HK

ÖLJYPUTKISTO KAUKAN KÄÄNTÖ

ÖLJERÖRSYSTEM

VIITE N:O DET NR.	TILAUS N:O RESERVDEL NR.	KPL ANTAL	KUORM.N:OSTA FRÅN FRONTL.NR.	OSAN NIMI	BENÄMNING
1	VVO 1037	1		venttiilin vipu	manöverspak
2	VVO 1039	2		sokkatappi	sprint
3	VVO 1040	4		varmistinlevy	säkringering
4	VVO 1038	1		haarakappale	gaffel stycke
5	VVO 1707	3		tiivistesarja	packningeserie
6	VVO 1050	2		o-rengas	o-ring
7	VVO 1051	1		liitinrunko	adapter
8	VVO 1052	2		leikkuurengas	hylsa
9	VVO 1053	2		mutteri	mutter
10	VVO 1051	1		liitinrunko	adapter
11	VM 2278	1		paineputki	tryckrör
12	VM 2279	1		paineputki	tryckrör
13	VVO 2280	2		paineletku $\varnothing 16/1/2" \times 500$	tryckslang
14	VVO 2163	2		pikaliitin	snabbkoppling
15	VVO 2281	2		sucjustulpat	
16	VVO 1761	3		letkun kiristin	klämmar
17	VVO 1996	4		mutteri	mutter
18	VVO 1997	4		aluslevy	bricka
19	VVO 2282	4		vaarnaruuvi	binnpult
20	VVO 1901	1		venttiililohke	ventil hus