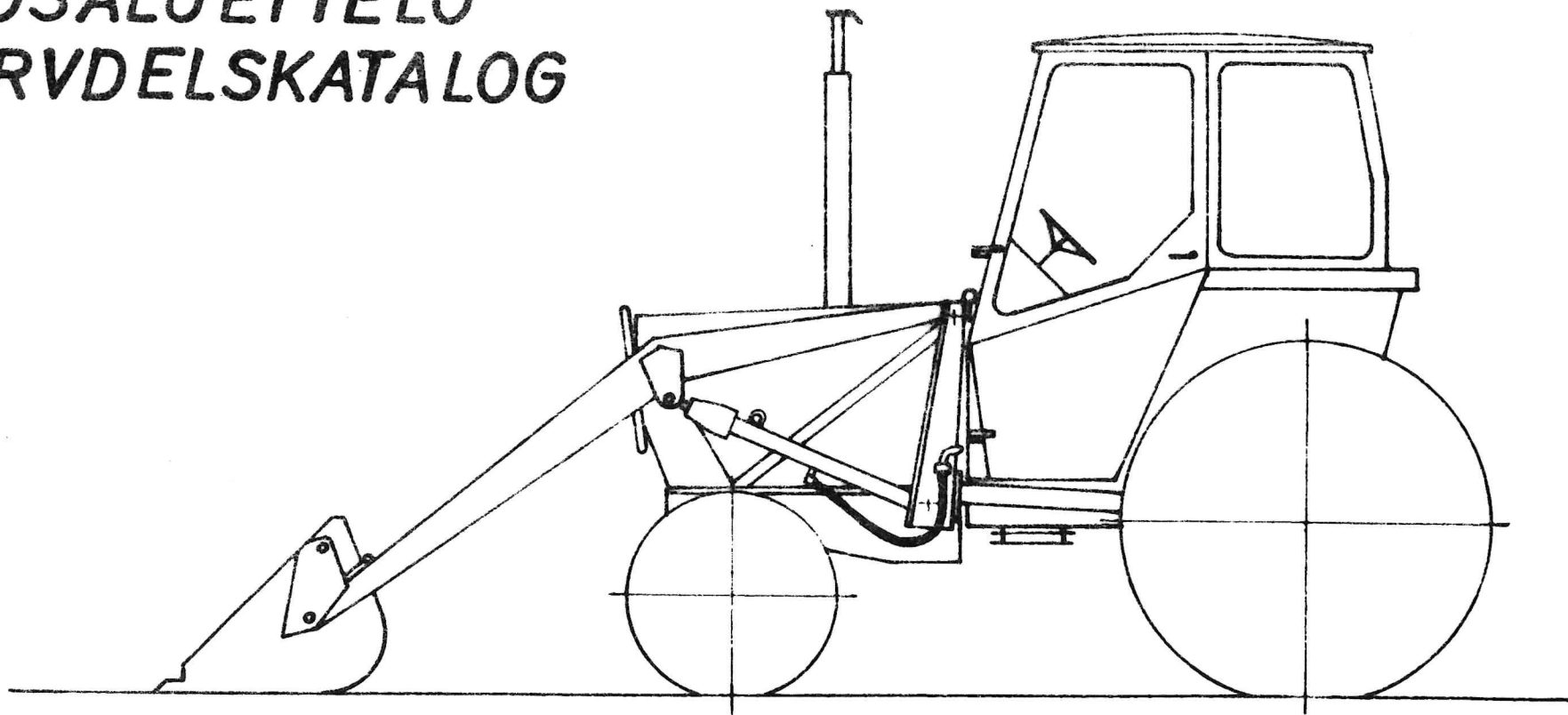


VALTRA-VL 1000

**VARAOSALUETTELO
RESERVDELSKATALOG**



LANKISEN KONEPAJA

32200 LOIMAA
puh. 923/76125

VILAKONE KY
Lamminkatu 3
32200 LOIMAA
puh. 923/3344

VALTRA-VL TUOTTEIDEN TAKUUEHDOT

Valmistaja sitoutuu sen mukaisesti kuin näissä takuuehdoissa sanotaan korjaamaan uutena toimittamassaan koneessa raaka-aine- ja valmistusvicioista johtuvat, valmistajan toteamat ja hyväksymät virheet.

1. Takuu-aika on 6 kk tai 1000 käyttötuntia riippuen siitä, kumpi ensin saavutetaan.
Takuu-aika alkaa koneen toimituspäivästä.
Takuu-ajana suoritettujen korjausten takuu päättyy samanaikaisesti koneen takuuajan päättyessä.
2. Erikoisen kylmissä olosuhteissa työskenneltäessä on takuu voimassa vain, mikäli valmistajan näitä olosuhteita koskevia ohjeita on noudatettu.
3. Takuun perusteella korvataan
 - varaosat, jotka ovat valmistajan tekemiä. Harkintansa mukaan valmistaja joko luovuttaa uuden tai asianmukaisesti korjatun osan tai korjaa virheellisen osan.
 - alihankintaosat enintään siten, kuin alihankkija on takuun antanut
 - työkustannukset normaalina työaikana.
4. Takuun perusteella ei korvata
 - tavanomaisia kulutusosia
 - kulutustarvikkeita
 - luonnollisen kulumisen aiheuttamia vikoja
 - seisontapäiviä tai muita välillisiä vahinkoja
 - suoranaisia tai seurannaisvahinkoja, jotka ovat aiheuttaneet osien käytöstä, jotka eivät ole alkuperäisvalmistetta
 - väärinkäytöstä aiheutuneita vahinkoja
 - yli- ja pyhätyökorvauksia
 - rahtikuluja
5. Takuukorvausvaatimus käsitellään vain kirjallisen ilmoituksen perusteella.
Takuukorvaushakemuksen tekee ostaja tai hänen edustajansa (myös myyjä) ja se on lähetettävä viimistään 14 päivän kuluessa vaurion tapahtumispäivästä lukien myyjälle tai hänen edustajalleen.
Takuukorvaushakemusta, joka ei ole saapunut 1 kuukauden kuluessa vaurion tapahtumispäivästä lukien myyjälle tai hänen edustajalleen, ei myyjä ole velvollinen käsittelemään.
Vaurioituneet osat on toimitettava myyjälle tai hänen edustajalleen, lähettäjän kustannuksella, samanaikaisesti takuukorvaushakemuksen kanssa.
6. Takuukorvauksen saamisen edellytyksenä on että,
 - vaurio on tapahtunut normaaleiksi katsottavissa käyttöolosuhteissa
 - valmistajan antamia käyttö- ja huolto-ohjeita on noudatettu
 - takuukorjauksen on suorittanut koneen myyjä tai hänen edustajansa valtuuttama korjaaja.
 - korjauksessa ja huollossa on käytetty alkuperäisvaraosia.

VALTRA VL 1000

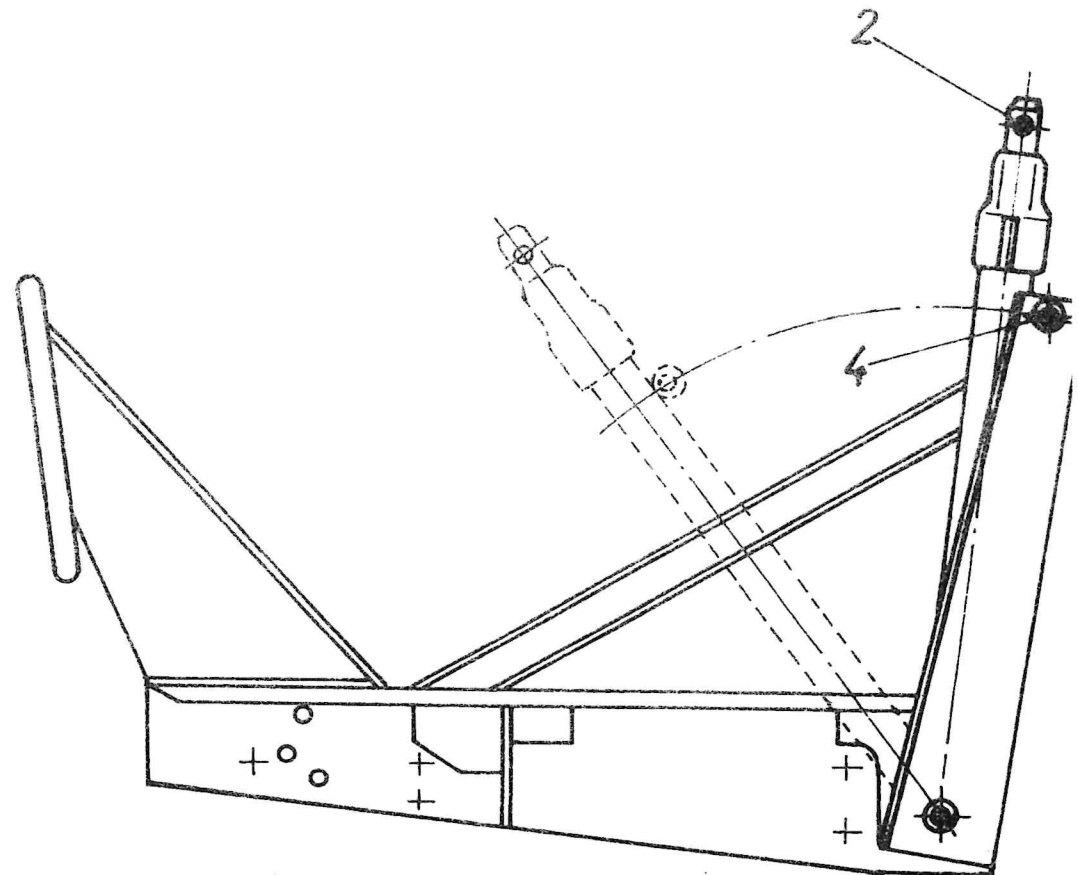
Jos traktoria halutaan käyttää muuhun työskentelyyn kuin kuormaukseen voidaan kuormaimen aisat irroittaa seuraavalla tavalla:

Sylinterin yläpäähän kiinnitystapit (osa 2 aisan kuvassa) irroitetaan. Tämän jälkeen irroitetaan aisan kiinnitystapit ja aisat nostetaan pois.

Sylinterin varsi työnnetään eisimpään asentoon.

Sylinterit käännetään pystyasentoon pystypalkkien väliin ja niveltapit (osa 4 aisan kuvassa) työnnetään kiinnityskotelon ja sylinterin kyljessä olevan kiinnityslenkin läpi. (katso kuvaa). Paineputkessa oleva sulkuventtiili kierretään kiinni. Sylinterit pysyvät tässä asennossa eivätkä sanottavasti haittaa näkyvyyttä.

Om traktorn användes till annat ändamål en lastnings arbete kan lastarmen frigöras på följande sätt: Cylinderns övre tapp (del 2) löstages. Efter detta löstages lastarmens tappar, och lastarmen lyftes bort. Kolvetången skytes i sitt innersta läge. Cylindrarna vikes i vertikalläge emellan vertikalbalkarna, och tapparna (4) skytes igenom cylinderns (se bilden). Reglerventilen i oljeröret stänges. Cylindrarna hålls i detta läge och hindrar ej utsiktet.



VALTRA VL 1000

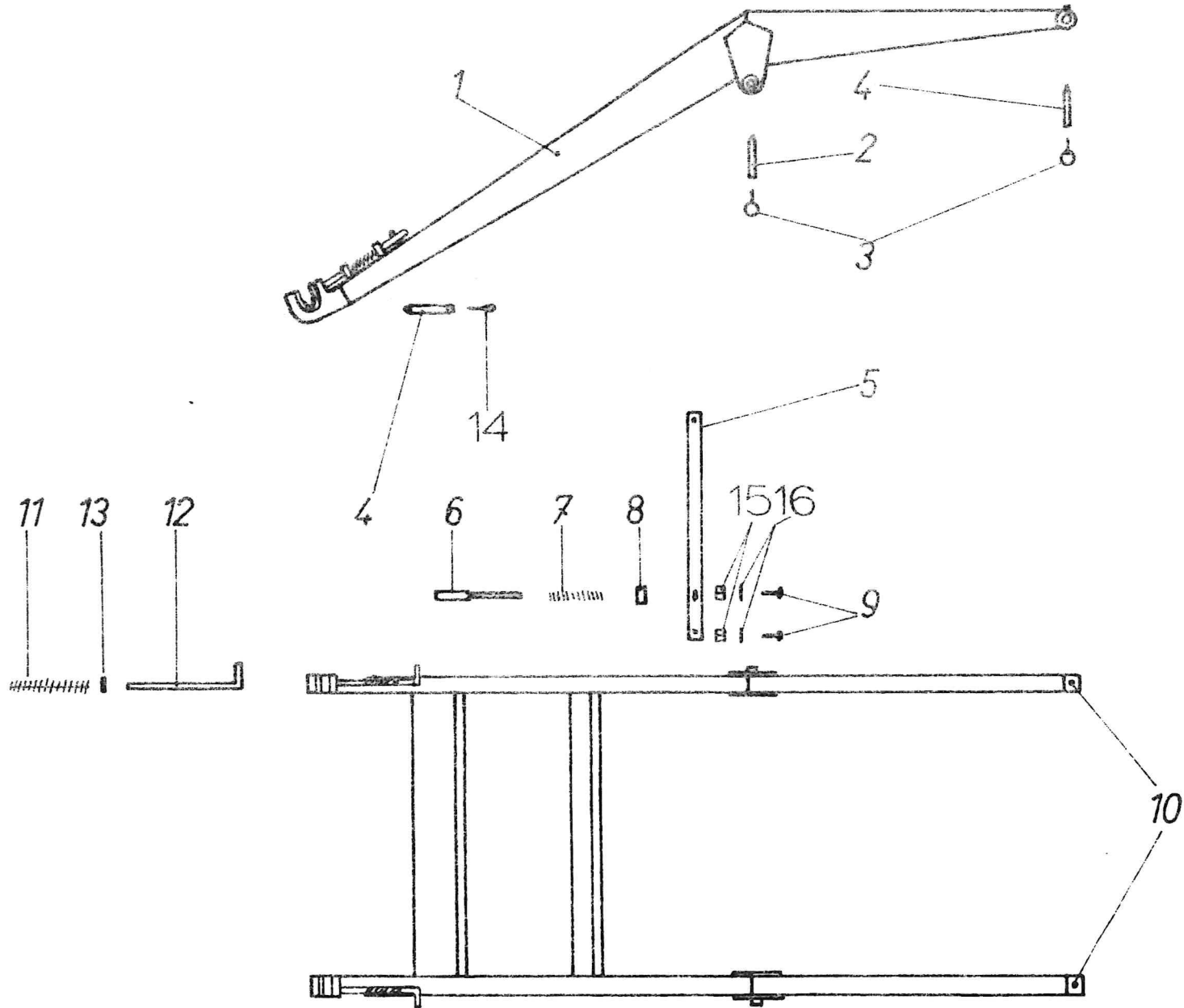
RUNKO

RAM

VIITE N:O DET NR.	TILAUS N:O RESERVDL NR	KPL ANTAL	KUORM.N:OSTA FRÅN FRONTL.NR	OSAN NIMI	BENÄMNING
1	VC 2833/1	1		runko vasen	ram vänster
2	VC 2933/2	1		runko oikea	ram höger
3	VC 3521/1	1		etusuoja	kylarskydd
4	VC 4305/1	1		takatuki vasen	bakstöd vänster
5	VC 4305/2	1		takatuki oikea	bakstöd höger
6	VC 2150	1		välituki	mellanstöd
7	VA 1187/1	2		niveltappi \varnothing 25x130	tapp.
8	VVO 1007	2		rengassokka \varnothing 9x30	snabblås
9	VVO 1598	8		kiinnitysruuvi M16x30	skruv
10	VVO 1896	12		mutteri edell.	mutter
11	VVO 1989	12		aluslevy edell.	bricka
12	VVO 1746	18		kiinnitysruuvi 5/8x40 UNC.	skruv
13	VVO 1561	18		aluslevy 5/8	bricka
14	VVO 1598	4		kiinnitysruuvi	skruv

VALTRA VL 1000

AISAT



VALTRA VL 1000

AISAT

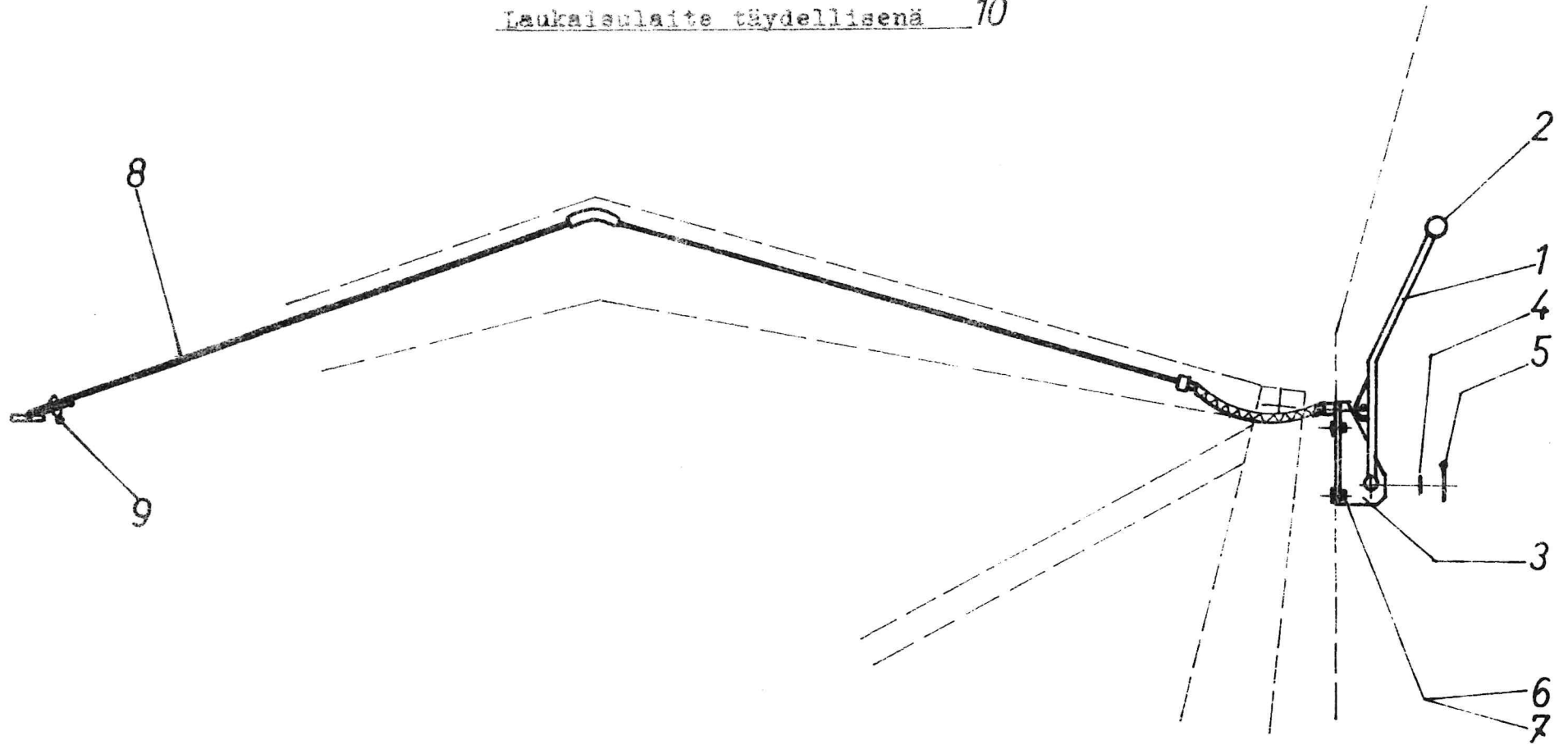
LASTARN

VIITE N:O DET.NR.	TILAUS N:O RESERVDEL NR.	KPL ANTAL	KUORM. N:OSTA FRÅN FRONTL.NR.	OSAN NIMI	BENÄMNING
1	VD 1909	1		aisat	lastarn
2	VA 1187/2	2		niveltappi Ø25x110	ledtapp
3	VVO 1007	4		rengassokka Ø9	sprint
4	VA 1187/1	4		niveltappi Ø25x130	ledtapp
5	VB 1519	1		vipuversi	spak
6	VB 2153	1		lukitustappi	låstapp
7	VB. 2154	1		palautusjousi	tjäder
8	VB 2155	1		lukituskansi	läck
9	VVO 2283	2		ruuvi	skruv
10	VVO 1023	2		voitelunippa R 1/8	smörjnippel
11	VC 3547/6	2		teräsjousi Ø2x140	tjäder
12	VC 3547/5	2		lukitusvipu Ø19x435	låckspak
13	VVO 1626	2		varmistinrengas 471-	
14	VVO 1062	2		saksisokka 19x1,2	seeger-ring saxsprint
15	VVO 1996	2		mutteri	mutter
16	VVO 1997	2		aluslevy	bricka

VALTRA VL 1000

LAUKAISULAITE MEKAANINEN

Laukaisulaite täydellisenä 10



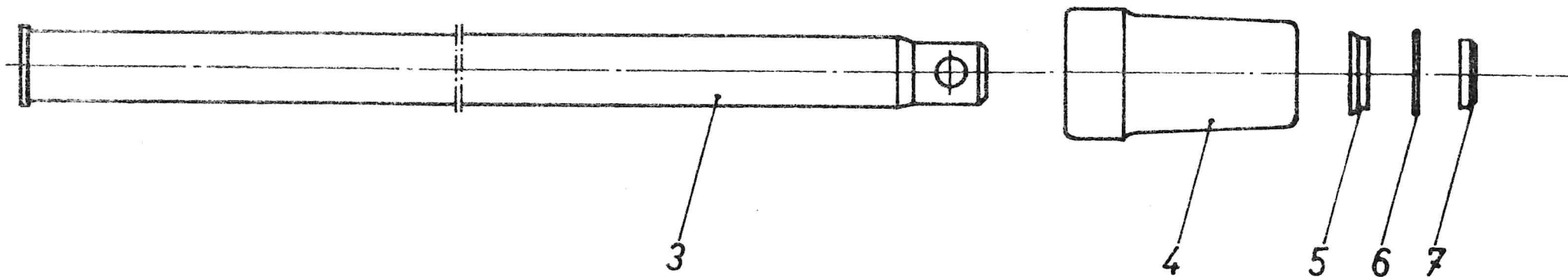
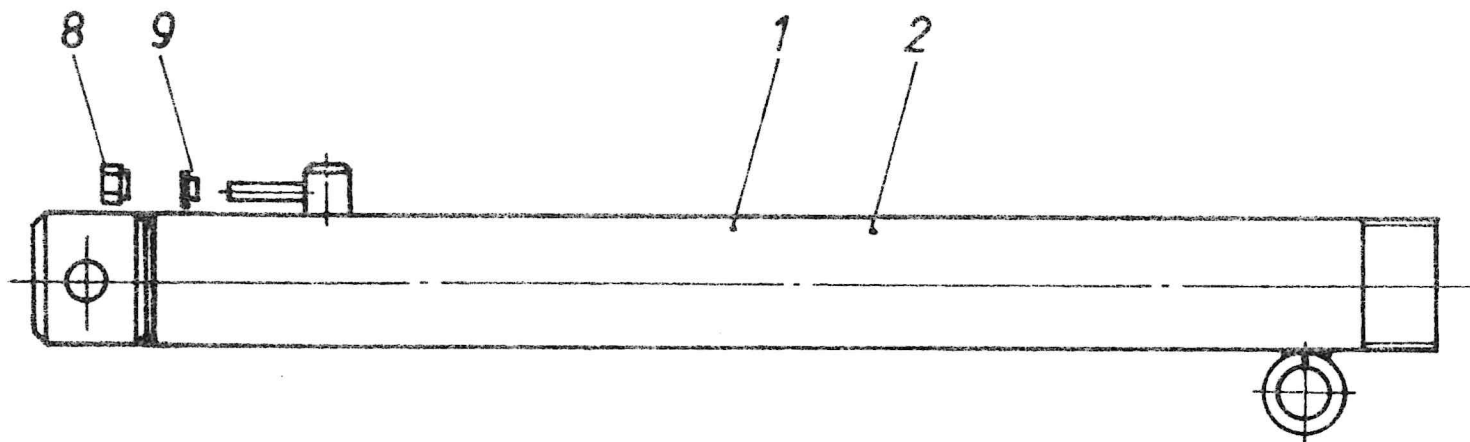
VALTRA VL 1000

LAUKAISULAITE MEKAANINEN

VIITE N:O DET NR.	TILAUS N:O RESERVDEL NR.	KPL ANTAL	KUORM.N:OSTA FRÅN FRONTL.NR.	OSAN NIMI	BENÄMNING
1	VC 3532/4	1		laukaisuvipu	tippningsvip
2	VVO 1729	1		nappi	knopp
3	VC 3532	1		laukaisulaite	tippningspak
4	VA 2925/1	1		aluslevy	bricka
5	VVO 1627	1		saksisokka	saxsprint
6	VVO 2283	3		kiinnityseruovi	skruv
7	VVO 1996	3		mutteri edell.	mutter
8	VB 2612	1		vaijeri	stållina
9	VVO 1574	1		vaijerilukko	stållinalinlås
10	VC 3532	1		laukaisulaite täyd.	tippningspak komp.

VALTRA VL 1000

NOSTOSYLINTERI



VALTRA VL 1000

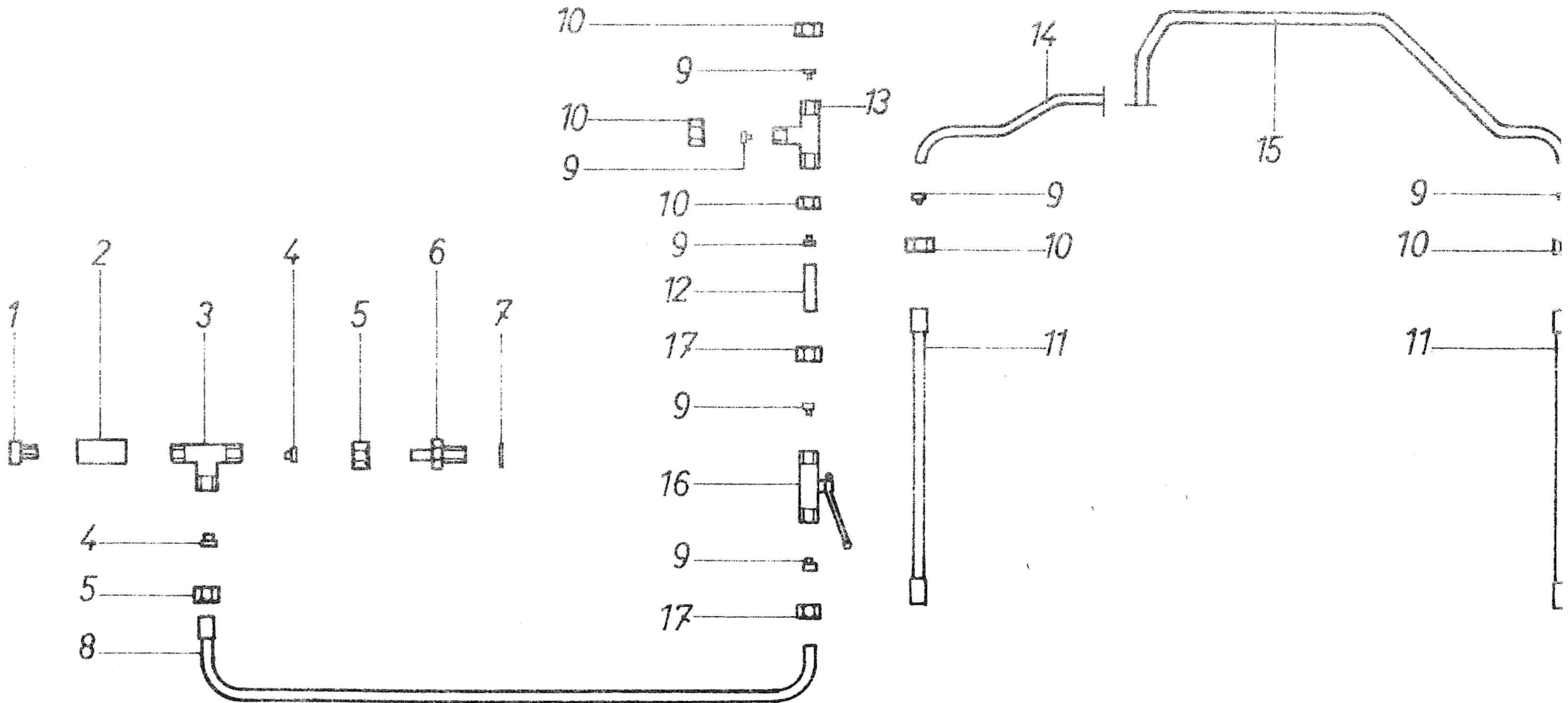
NOSTOSYLINTERI

LYFTCYLINDRARNA

VIITE N:O DET.NR	TILAUS N:O RESERVDEL NR.	KPL ANTAL	KUORM. N:OSTA FRÅN FRONTL.NR	OSAN NIMI	BENÄMNING
	VC 3037/1	1		sylinteri täyd. vasen	cylinder komp. vänster
	VC 3037/2	1		sylinteri täyd. oikea	cylinder komp. höger
	VVO 1926	1		tiivistesarja täyd.	packningsserie komp.
1	VB 1723/1	1		sylinteriputki vasen	cylinderrör vänster
2	VB 1723/2	1		sylinteriputki oikea	cylinderrör höger
3	VB 1726	2		männänvarsi	kolvstång
4	VC 3036	2		tiivistepesä	tätningshus
5	VVO 1566	2		urarengas VN50-106	spårring
6	VVO 1567	2		o-rengas OR49,2-5,7	o-ring
7	VVO 1568	2		pyyhkijärengas AS50x56x 5/7	avskrapningsring
8	VVO 1583	2		liitinmutteri Ø12	adapter mutter
9	VVO 1584	2		leikkuurengas Ø12	skärring

VALTRA VL 1000

ÖLJYPUTKISTO



VALTRA VL 1000

ÖLJYPUTKISTO

VIITE N:O DET NR.	TILAUS N:O RESERVDEL NR.	KPL ANTAL	KUORM. N:OSTA FRÅN FRONTL.NR.	OSAN NIMI	BENÄMNING
----------------------	-----------------------------	--------------	----------------------------------	-----------	-----------

1	VVO 1002	1		tulppa 1/2"	propp
2	VVO 2270	1		muhvi 1/2"	
3	VVO 2271	1		1-liitinrunko 2xØ16/1/2" adapter	
4	VVO 1052	2		leikkuurengas Ø16 mm	hylsa
5	VVO 1053	2		mutteri Ø16 mm	mutter
6	VA 4355	1		putkinippa 3/4"UNF kierre	krörnippel
7	VVO 1011	1		o-rengas	o-ring
8	VM 2272	1		paineputki Ø12 mm	tryckrör
9	VVO 1564	7		leikkuurengas Ø12 mm	hylsa
10	VVO 1583	5		mutteri Ø12 mm	mutter
11	VVO 1636	2		paineletku	tryckslang
12	VM 2273	1		paineputki Ø12x40	tryckrör
13	VVO 1585	1		t-liitin Ø12	t-förskruvning
14	VM 2274	1		paineputki Ø12mm	tryckrör
15	VM 2275	1		paineputki Ø12mm	tryckrör
16	VVO 2276	1		pallohana	
17	VVO 2277	2		mutteri edell.	mutter