

VARAOSA - KIRJA

VALTRA VL 1005



VALMISTAJA:

VilaKone Ky
Lamminkatu 3
32200 LOIMAA
puh. 923-31344

Lankisen Konepaja Ky
Hintsala
32200 LOIMAA
puh. 923-76125

VARAOSA -
KIRJA

VALTRA VL 1005

VALMISTAJA:

VilaKone Ky
Lamminkatu 3
32200 LOIMAA
puh. 923-31344

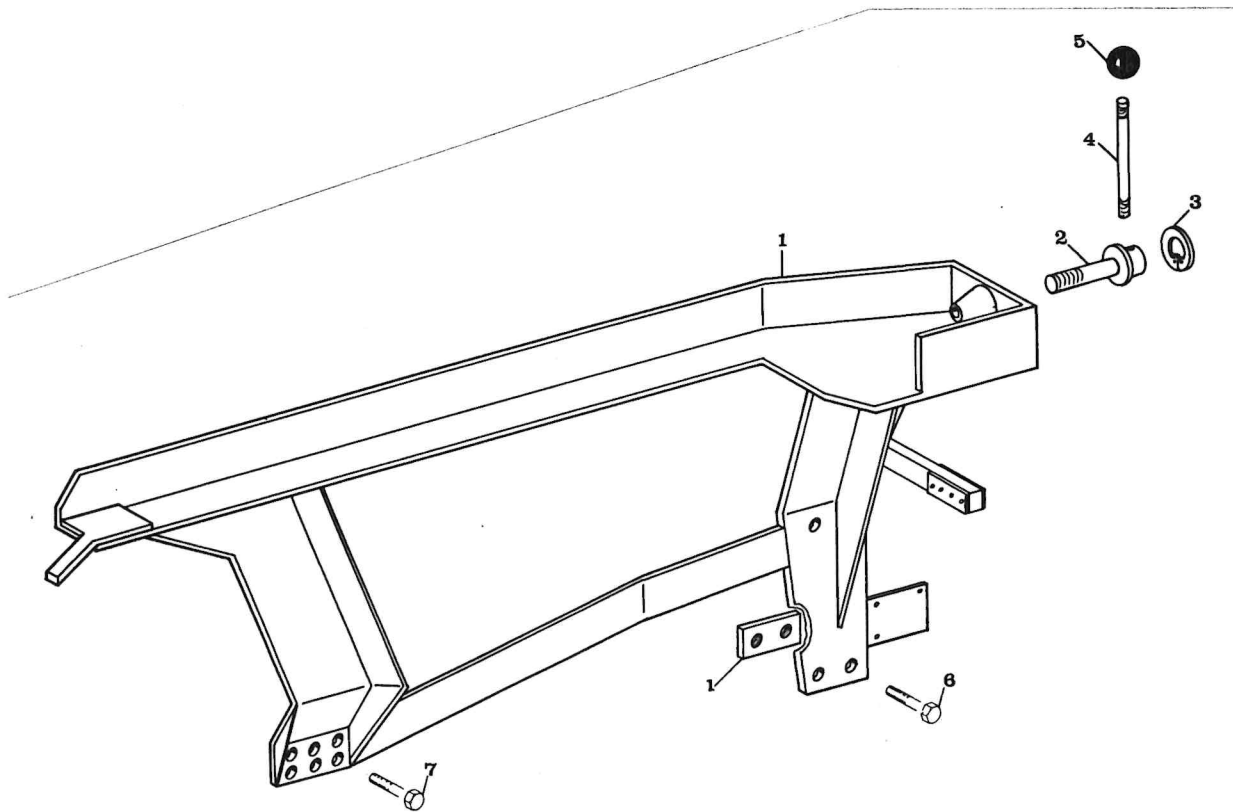
Lankisen Konepaja Ky
Hintsala
32200 LOIMAA
puh. 923-76125

S I S Ä L L Y S L U E T T E L O

Alarunko
Ylärunko
Aisat ja pikakiinnitin
Hydrauliikka
Venttiili
Aisahydrauliikka
Nostosylinteri (2-toiminen)
Nostosylinteri (1-toiminen)
Kauhasylinteri
Vakaajasyylinteri

VARAOSIEN TILAUS:

1. Ilmoita aina koneen tyyppi ja erillisvarusteen mahdollinen sarjanumero. ilmoita mikäli kyseessä on erikoiskone.
2. Ilmoita selvästi osan nimi ja nro
3. Ilmoita tilauksessa tarvitsemasi kappalemäärä
4. Ilmoita selvästi nimesi ja osoitteesi, sekä haluamasi toimitustapa

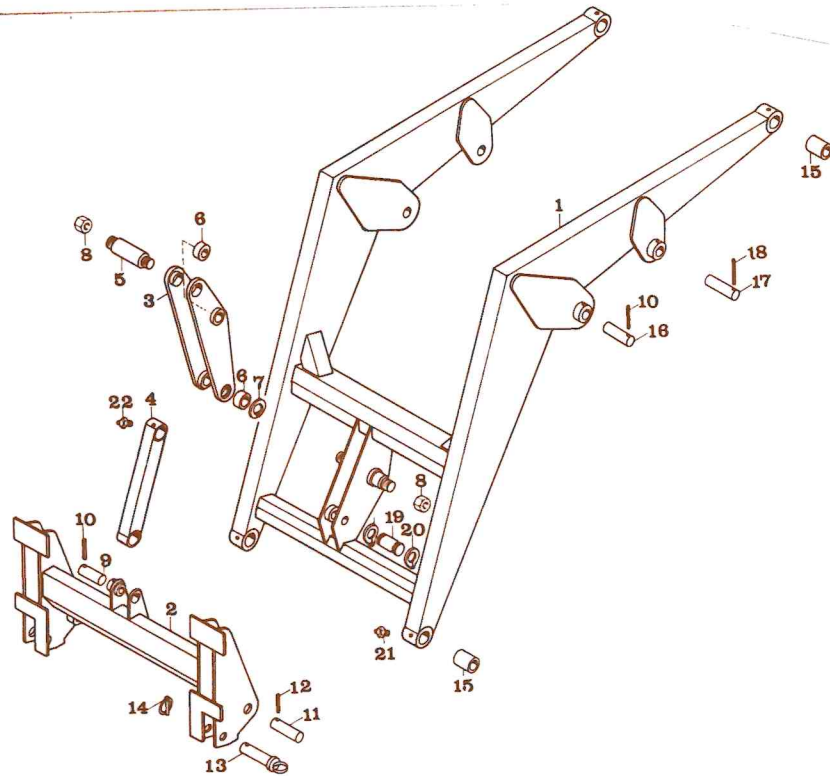


VALTRA VL 1005

ALARUNKO

FAST RAM

Viite No Det Nr	Tilaus No Reservdel Nr	kpl antal	Osan nimi	Benämning
1.	11213310	1	alarunko (Vol-Val 505/605-4)	fast ram
	11213320	1	alarunko (Vol-Val 705/805-4)	fast ram
2.	11141406	2	kiinnitysruuvi	bult
3.	67101040	2	varmistinrengas	säkringsring
4.	17052255	2	pinnanpultti	bult
5.	41202005	2	pallonuppi	knopp
6.	60118045	8	kuusioruuvi	skruv
7.	60120040	12	kuusioruuvi	skruv

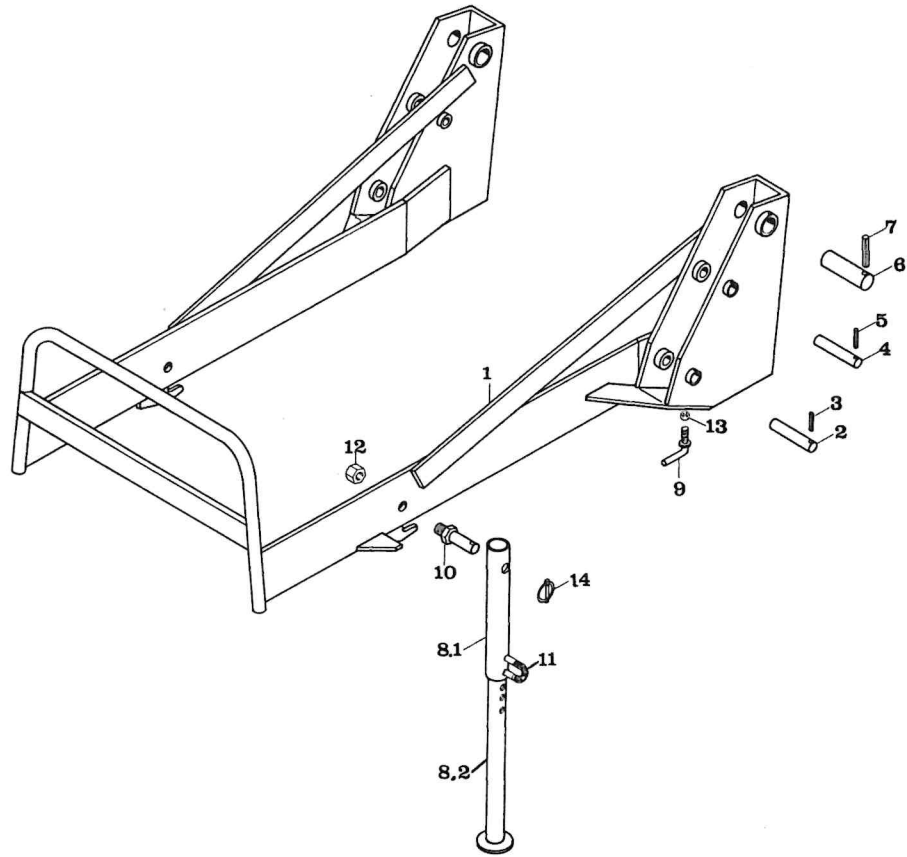


VALTRA VL 1005

AISAT JA PIKAKIINNITIN

LASTARMAR RÖR SNABBFÄSTE

Viite No Det Nr	Tilaus No Reservdel Nr	kpl antal	Osan nimi	Benämning
1.	11221400	1	aisat	lastarmar
2.	11211401	1	pikakiinnitin	snabbfäste
3.	11221412	1	välivipu täyd.	mellanspak
3.1.	11221413	1	välivivun oikea puoli	mellanspakens högre del
3.2.	11221414	1	välivivun vasen puoli	mellanspakens vänstre del
4.	11141411	1	välitanko	mellanstång
5.	11181420	1	välivivun tappi A12170/1	tapp
6.	50610109	4	pallonivel	kulled
7.	67102047	2	varmistinrengas	säkringsring
8.	63005020	4	mutteri	mutter
9.	17062165	1	niveltappi A 11811/15	ledtapp
10.	65110045	3	putkisokka	rörsprint
11.	17069170	2	niveltappi A 11811/36	ledtapp
12.	65110060	2	putkisokka	rörsprint
13.	17075165	2	pikakiinnitystappi A2447/5	snabbkopplingstapp
14.	65300095	2	lenkkisokka	sprint
15.	11141402	4	vaihtoholkki	bytesholk
16.	17062115	2	niveltappi A 11811/10	ledtapp
17.	17061110	2	niveltappi A 11811/1	ledtapp
18.	65110035	2	putkisokka	rörsprint
19.	17081005	1	niveltappi A 12188	ledtapp
20.	67101028	2	varmistinrengas	låsring
21.	70100001	6	rasvanippa	smörjnippel
22.	70100003	2	rasvanippa	smörjnippel

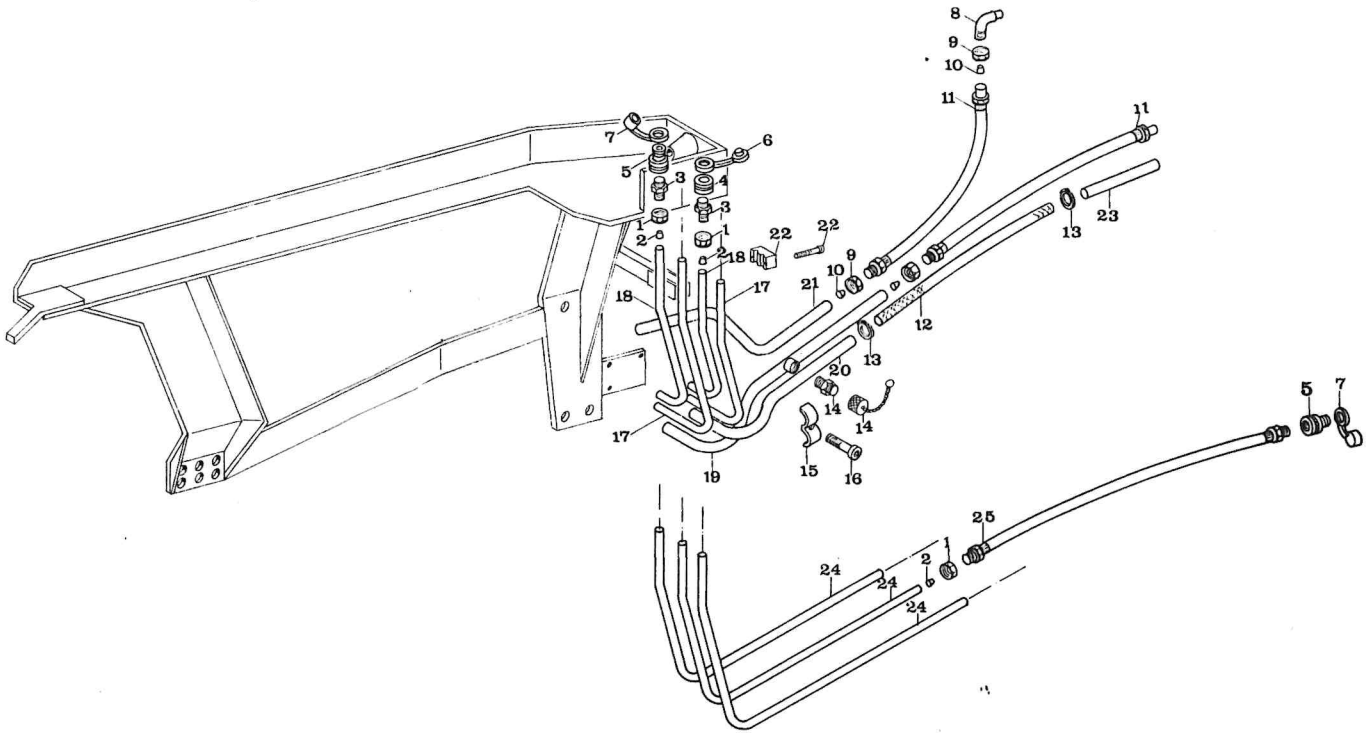


VALTRA VL 1005

YLÄRUNKO

LÖSBAR RAM

Viite No Det Nr	Tilaus No Reservdel Nr	kpl antal	Osan nimi	Benämning
1.	11211200	1	ylärunko	lösbarram
2.	17062135	2	niveltappi A 11811/11	ledtapp
3.	65110045	2	putkisokka	rörsprint
4.	17061130	2	niveltappi A 11811/2	ledtapp
5.	65110035	2	putkisokka	rörsprint
6.	17069130	2	niveltappi A 11811/31	ledtapp
7.	65110065	2	putkisokka	rörsprint
8.	11221404	2	tukijalka täyd.	stödben
8.1.	11221405	2	tukijalan yläosa	stödbenens övre del
8.2.	11221406	2	tukijalan alaosa	stödbenens nedre del
9.	11221407	2	kiinnityskoukku	fästningskrok
10.	11221408	2	kiinnityspultti	fästningsbult
11.	11021203	2	tappi+jousi A 4496/2	tapp+fjäder
12.	63005020	2	mutteri	mutter
13.	63005012	2	mutteri	mutter
14.	65300095	2	lenkkisokka	sprint

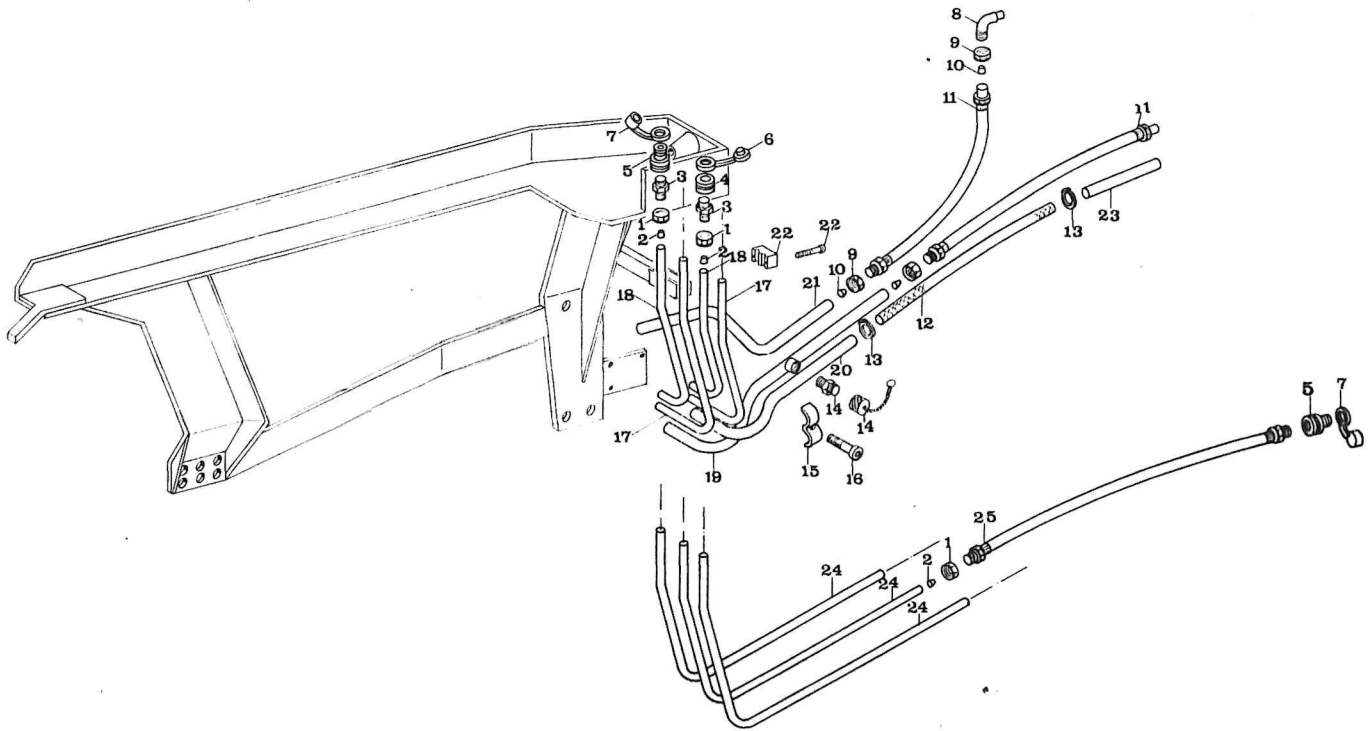


VALTRA VL 1005

HYDRAULIIKKA

HYDRAULIK

Viite No Det Nr	Tilaus No Reservdel Nr	kpl antal	Osan nimi	Benämning
1.	34611012	6	vaippamutteri	mutter
2.	34621012	6	leikkuurengas	skärring
3.	34211123	4	perusliitin	koppling
4.	34750030	2	pikaliitin runko	snabbkopplint
5.	34750031	5	pikaliitin, nippa	snabbkoppling
6.	34772031	2	suojatulppa	skyddpropp
7.	34772030	5	suojarahattu	skyddhylsa
8.	34511016	1	asetettava kulamliitin	vinkel koppling
9.	34612016	3	vaippamutteri	mutter
10.	34622016	3	leikkuurengas	skärring
11.	34110059.	2	asennelma	slang
12.	34130009	1	letku 1,5 m	slang
13.	31411004	2	letkunkiristin	klämmare
14.	34290021	1	paineen tarkistusnipa	truckmättningsnippel
15.	17050003	2	putkilemmari	rörklämmare
16.	60508020	2	kuusiokoloruuvi	insexskruv
17.	16211221	2	hydrauliputki	rör
18.	16211222	2	hydrauliputki	rör
19.	16211621	1	hydrauliputki	rör
20.	16211622	1	hydrauliputki	rör
21.	16211623	1	hydrauliputki	rör
22.	34903012	12	putkikiinnitin	rörhållare
23.	16211611	1	hydr.putki	rör



VALTRA VL 1005

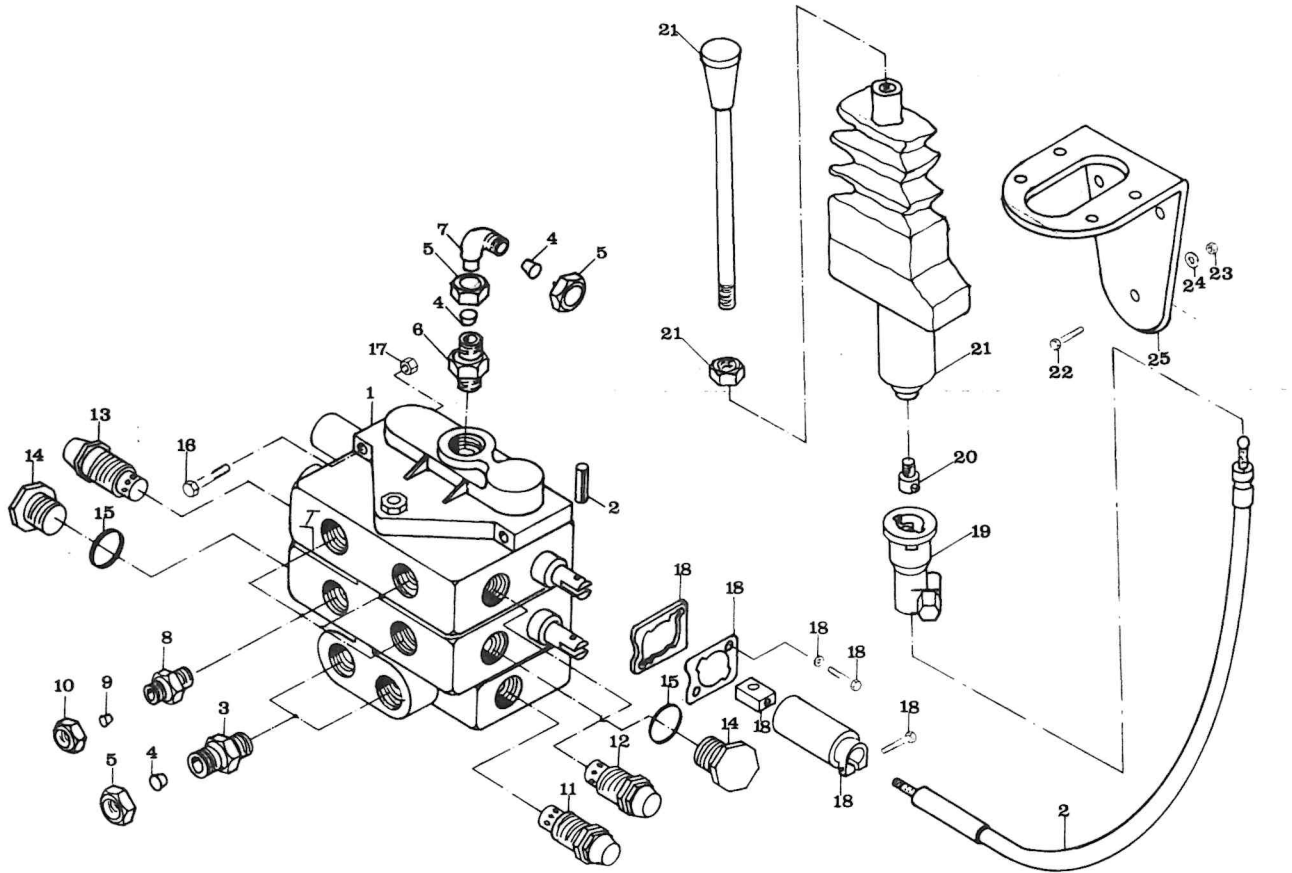
HYDRAULIIKKA

HYDRAULIK

Viite No Det Nr	Tilaus No Reservdel Nr	kpl antal	Osan nimi	Benämning
--------------------	---------------------------	--------------	-----------	-----------

24.	16221231	3	hydrauliputki	rör
25.	34110020	3	asennelma	slang

osat 24-25 tulevat koneisiin jotka toimivat traktorin omilla hallintavivulla ja paine on otettu takaa pikaliittimiltä.

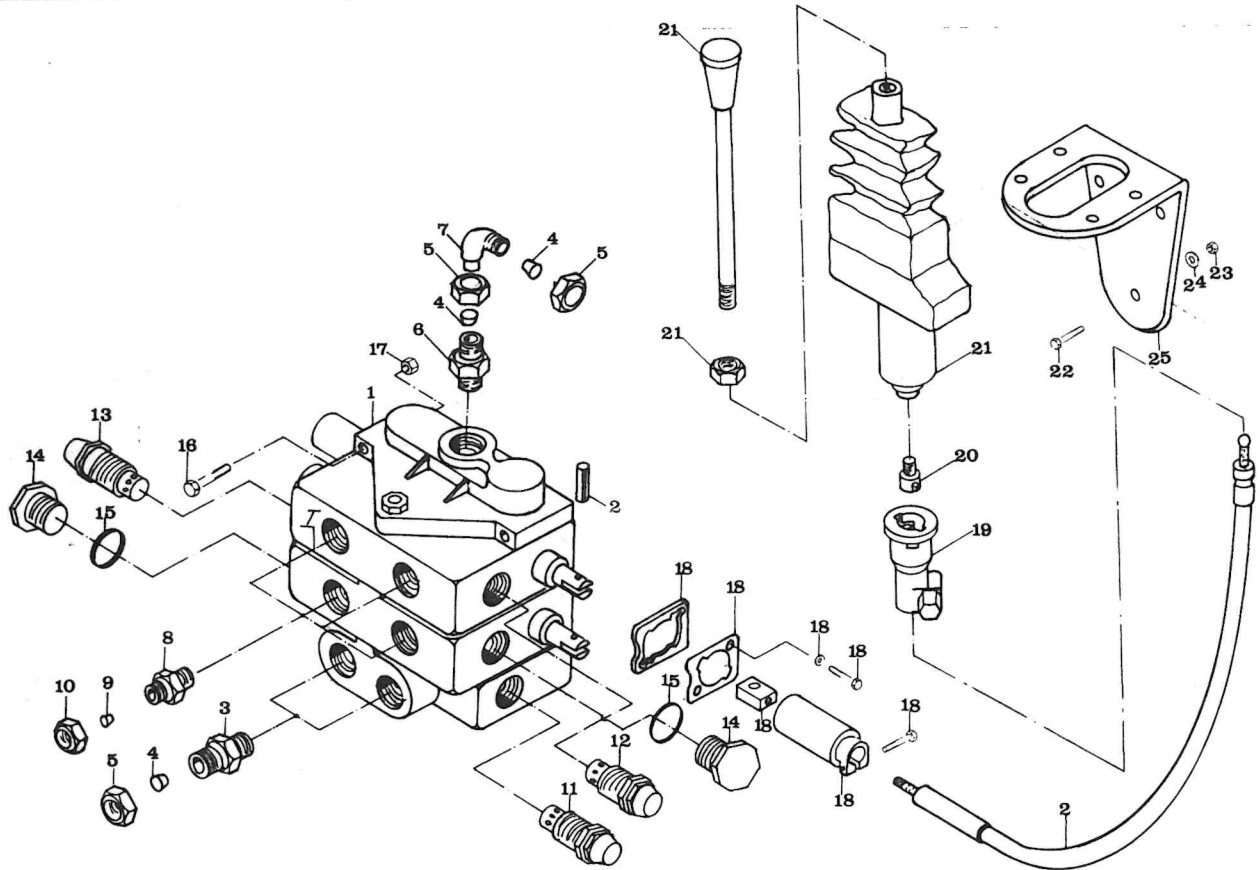


VALTRA VL 1005

VENTTIILI

VENTIL

Viite No Det Nr	Tilaus No Reservdel Nr	kpl antal	Osan nimi	Benämning
1.	33060201	1	ohjausventtiili(2-toiminen nosto)riktingsventil (enkelverkande lyft)	
1.1.	33060202	1	ohjausventtiili (1-toiminen nosto)riktings ventil(dubbelverkande lyft)	
2.	70140612	2	kaapeli	kabel
3.	34212165	2	perusliitin	koppling
4.	34622016	4	leikkuurengas	skärring
5.	34612016	4	vaippamutteri	mutter
6.	34212163	1	perusliitin	koppling
7.	34512016	1	asetettava kulmaliitin	vinkel koppling
8.	34211123	4	perusliitin	koppling
9.	34621012	4	leikkuurengas	skärring
10.	34611012	4	vaippamutteri	mutter
11.	33060205	1	imuventtiili 175 bar	sugventil
12.	33040105	1	imuventtiili 175 bar	sugventil
13.	33040104	1	imuventtiili 125 bar	sugventil
14.	33060320	2	tulppa	propp
15.	35410193	2	o-rengas	o-ring
16.	60110070	3	kuusioruuvi	skruv
17.	63005010	3	lukitusmutteri	mutter



VALTRA VL 1005

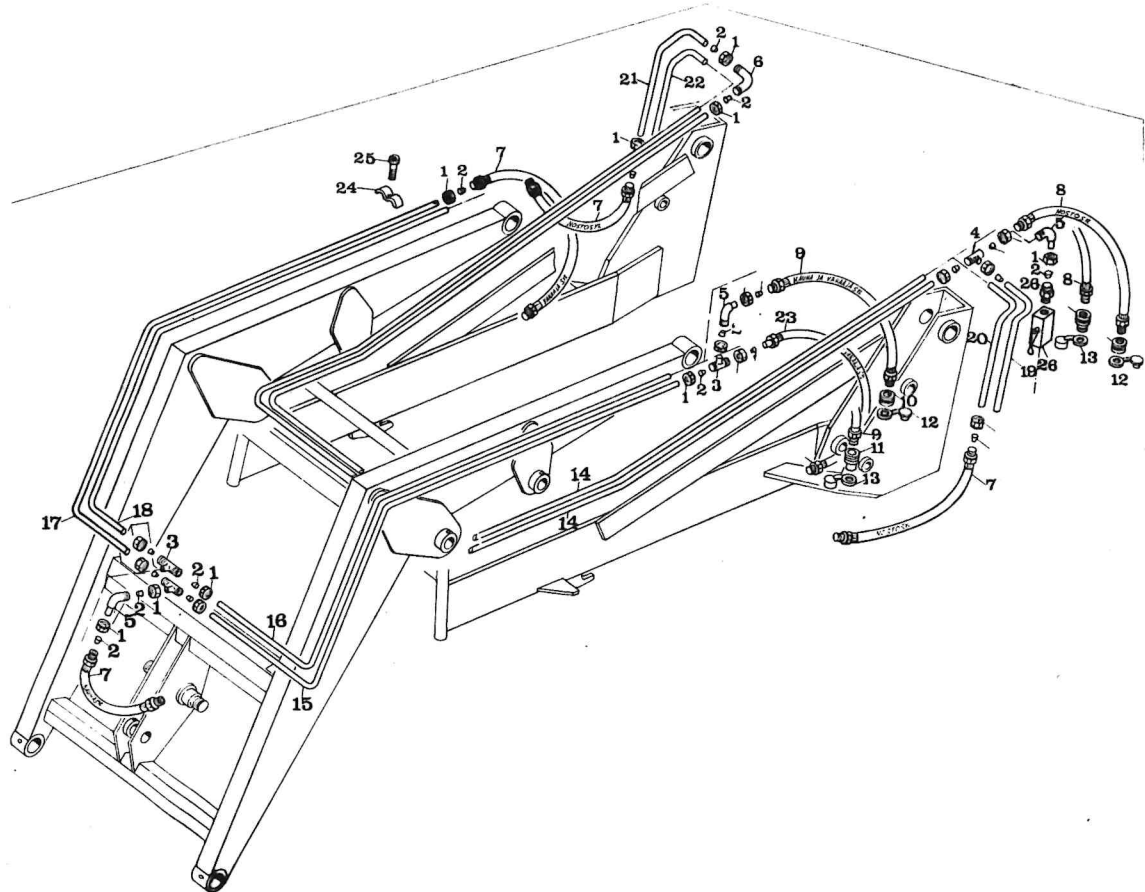
VENTTIILI

VENTIL

Viite No Det Nr	Tilaus No Reservdel Nr	kpl antal	Osan nimi	Benämning
--------------------	---------------------------	--------------	-----------	-----------

18.	70140637	1	vaijerin lukitusosat	låsdelar för vaijer
19.	70140636	1	vaijerin lukitusosat	låsdelar för vaijer
20.	70140638	1	kiinnitysruuvi	fästskruv
21.	70140630	1	2-toimivipu	dubbelverkande spak
	70140635	1	4-toimivipu	fyrverkande spak
22.	60106025	3	kuusioruuvi	skruv
23.	63001006	3	kuusiomutteri	mutter
24.	64001006	3	jousialuslaatta	bricka
25.	11141407	1	kiinnityspeti	fästplatta

Kun kuormaimessa ei ole vakaajasyylinteriä
osat 12 ja 13 puuttuvat, ovat korvattu tulpilla.
1-toiminen nosto I tulpattu



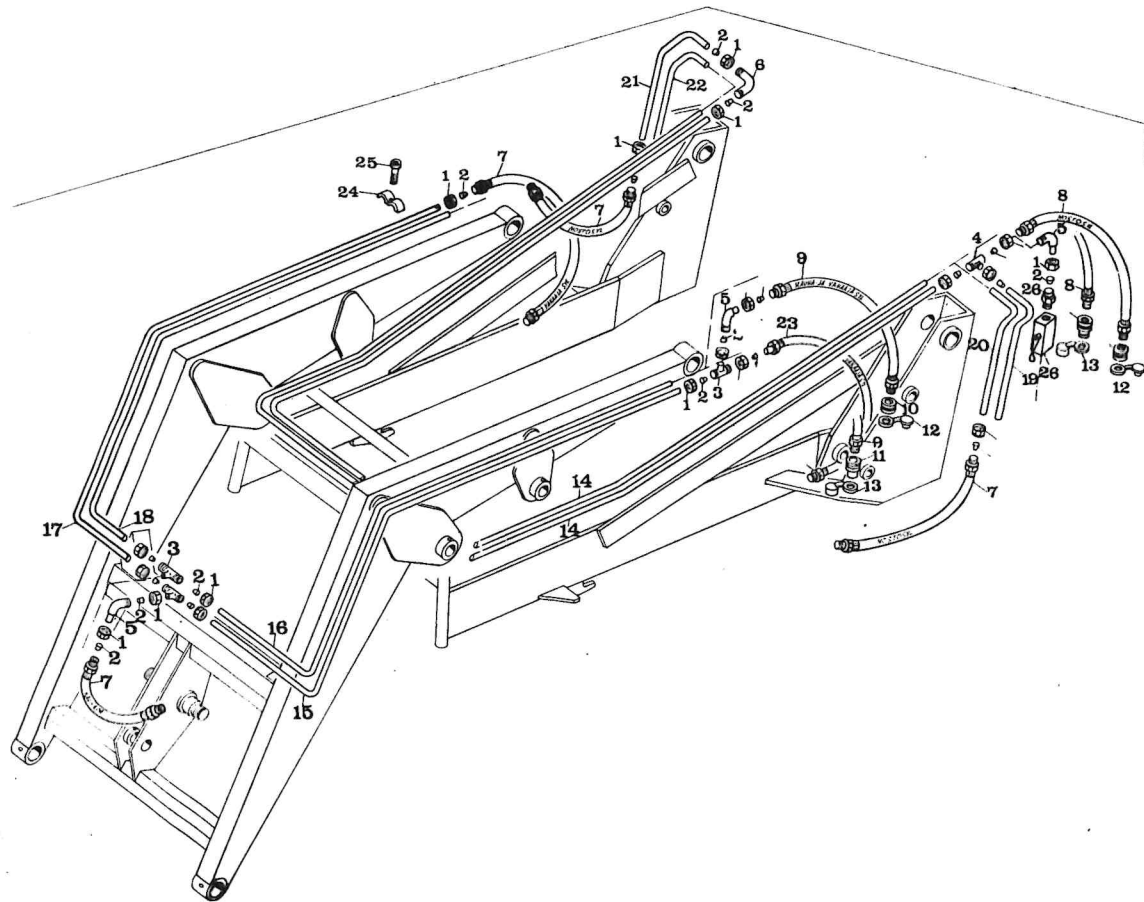
VALTRA VL 1005

AISAHYDRAULIIKKA

HYDRAULIK FÖR LASTARMAR

Viite No Det Nr	Tilaus No Reservdel Nr	kpl antal	Osan nimi	Benämning
--------------------	---------------------------	--------------	-----------	-----------

1.	34611012	30	vaippamutteri	mutter
2.	34621012	30	leikkuurengas	skärring
3.	34521012	4	asetettava T-liitin	T-koppling
4.	34531012	2	asetettava L-liitin	L-koppling
5.	34511012	4	asetettava kulmaliitin	vinkelkoppling
6.	34261012	2	kulmajatkoliitin	vinkel
7.	34110002	8	asennelma	slang
8.	34110055	2	asennelma	slang
9.	34110056	2	asennelma	slang
10.	34750030	2	pikaliitin, runko	snabbkoppling
11.	34750031	2	pikaliitin, nippa	snabbkoppling
12.	34772031	2	suojatulppa	skyddpropp
13.	34772030	2	suojahattu	skyddhylsa
14.	16211281	2	hydrauliputki	rör
15.	16211261	1	hydrauliputki	rör
16.	16211262	1	hydrauliputki	rör
17.	16211251	1	hydrauliputki	rör
18.	16211252	1	hydrauliputki	rör
19.	16211211	1	hydrauliputki	rör
20.	16211213	1	hydrauliputki	rör
21.	16211212	1	hydrauliputki	rör
22.	16211214	1	hydrauliputki	rör
23.	34110007	2	asennelma	slang
24.	17050001	10	putkilemmari	rörklämmare
25.	60506025	10	kuusiokoloruuvi	insexskruv



VALTRA VL 1005

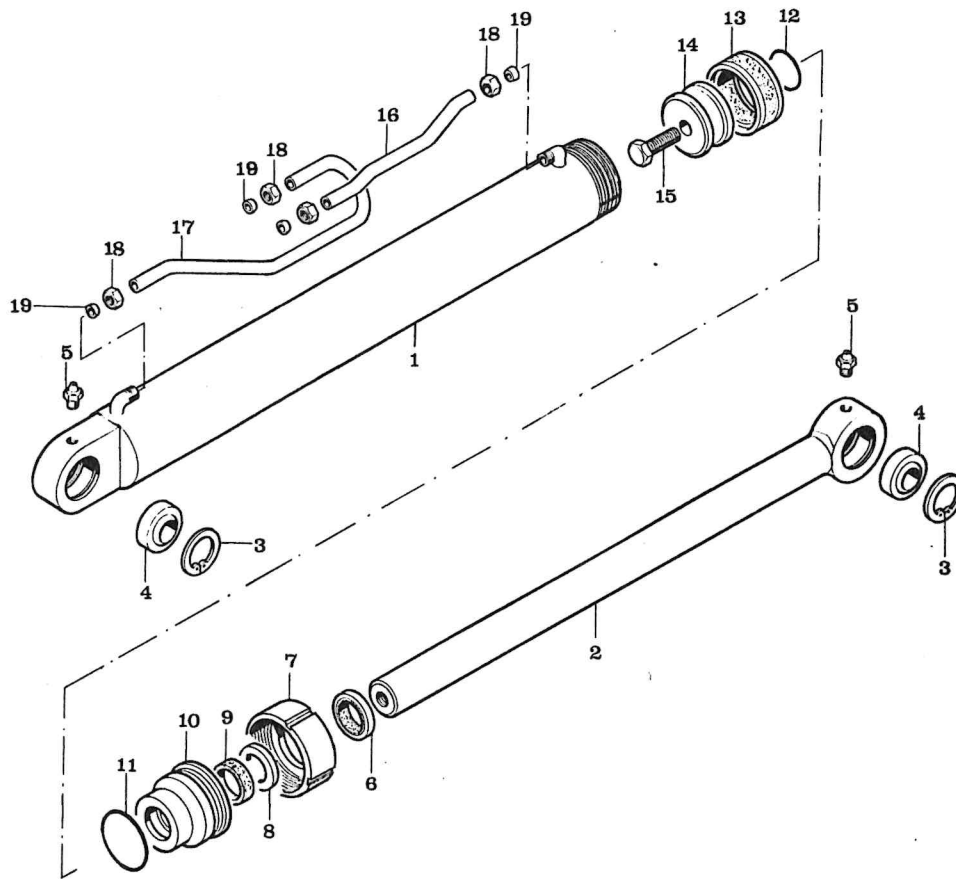
AISAHYDRAULIIKKA

HYDRAULIK FÖR LASTARMAR

Viite No Det Nr	Tilaus No Reservdel Nr	kpl antal	Osan nimi	Benämning
--------------------	---------------------------	--------------	-----------	-----------

26.	33050001	1	pallohana	kran
-----	----------	---	-----------	------

Kun on yksitoimiset nostosylinterit niin nostosylintereille menevät paineletkut nro 7 ovat nro 23 (34110007)

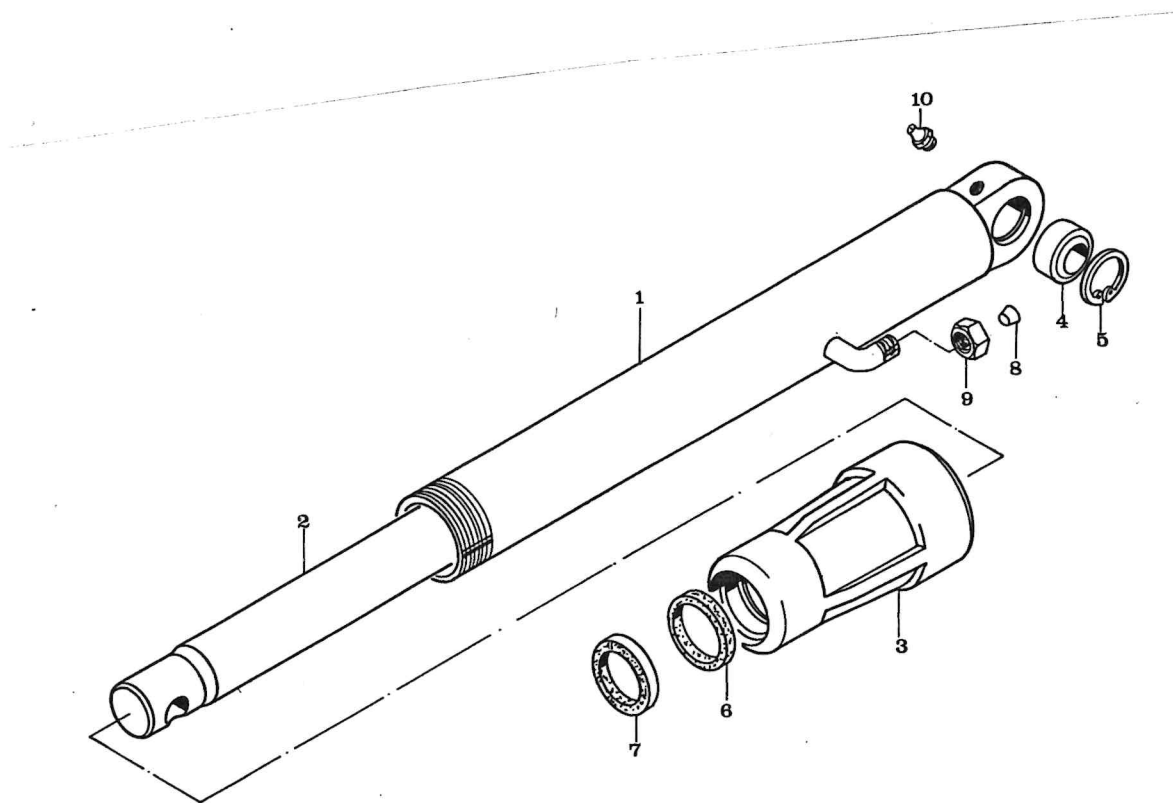


VALTRA VL 1005

NOSTOSYLINTERI (2-toiminen) Ø35/60

LYFTCYLINDER (dubbelverkande)

Viite No Det Nr	Tilaus No Reservdel Nr	kpl antal	Osan nimi	Benämning
	18200705	1	sylinteri täyd. (vasen)	cylinder (vänster)
	18200706	1	sylinteri täyd. (oikea)	cylinder (höger)
	35700020	1	tiivistesarja täyd.	tätningsserie ko
1.	18200715	1	sylinteriputki (vasen)	cylinderrör (vänster)
1.1.	18200716	1	sylinteripukti (oikea)	cylinderrör (höger)
2.	18200721	1	männänvarsi	kovstång
3.	67102047	2	varmistinrenkas	låsring
4.	50610109	2	pallonivel	kulled
5.	70100001	2	voitelunippa	smörjnippel
6.	35303645	1	pyyhkijätiiviste	avskrapningsring
7.	18200003	1	kiinnitysmutteri	fästningsplåt
8.	18200006	1	painerengas	tryckring
9.	35210002	1	männänvarrentiiviste	tätning
10.	18200002	1	tiivistepesä	tätningshus
11.	35430492	1	o-renkas	o-ring
12.	35420342	1	o-renkas	o-ring
13.	35230008	1	männäntiiviste	tätning
14.	18200008	1	mäntä	kolv
15.	60220050	1	kuusioruuvi	skruv
16.	18200735	1	terasputki	rör
17.	18200734	1	terasputki	rör
18.	34611012	4	mutteri	mutter
19.	34621012	4	leikkuurengas	skärring

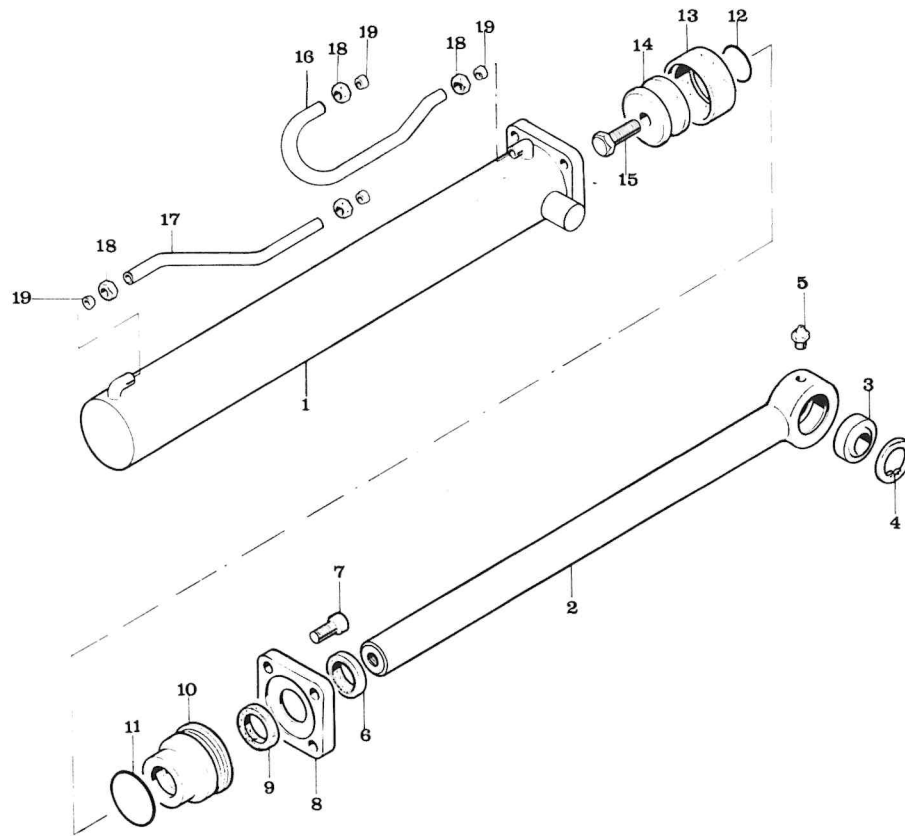


VALTRA VL 1005

NOSTOSYLINTERI (yksitoiminen) Ø56

LYFTCYLINDER (enkelverkande)

Viite No Det Nr	Tilaus No Reservdel Nr	kpl antal	Osan nimi	Benämning
	18020500	2	sylinteri täyd.	cylinder
1.	18020510	1	sylinteriputki	cylinderrör
2.	18020520	1	männänvarsi	kovstång
3.	18020002	1	tiivistepesä	tätningshus
4.	50610109	1	pallonivel	kulled
5.	67102047	1	varmistinrenkas	låsring
6.	35210010	1	männänvarren tiiviste	tätning
7.	35305665	1	pyyhkijätiiviste	avskrapningsring
8.	34621012	1	leikkuurenkas	skärring
9.	34611012	1	mutteri	mutter
10.	70100001	1	rasvanippa	smörjnippel

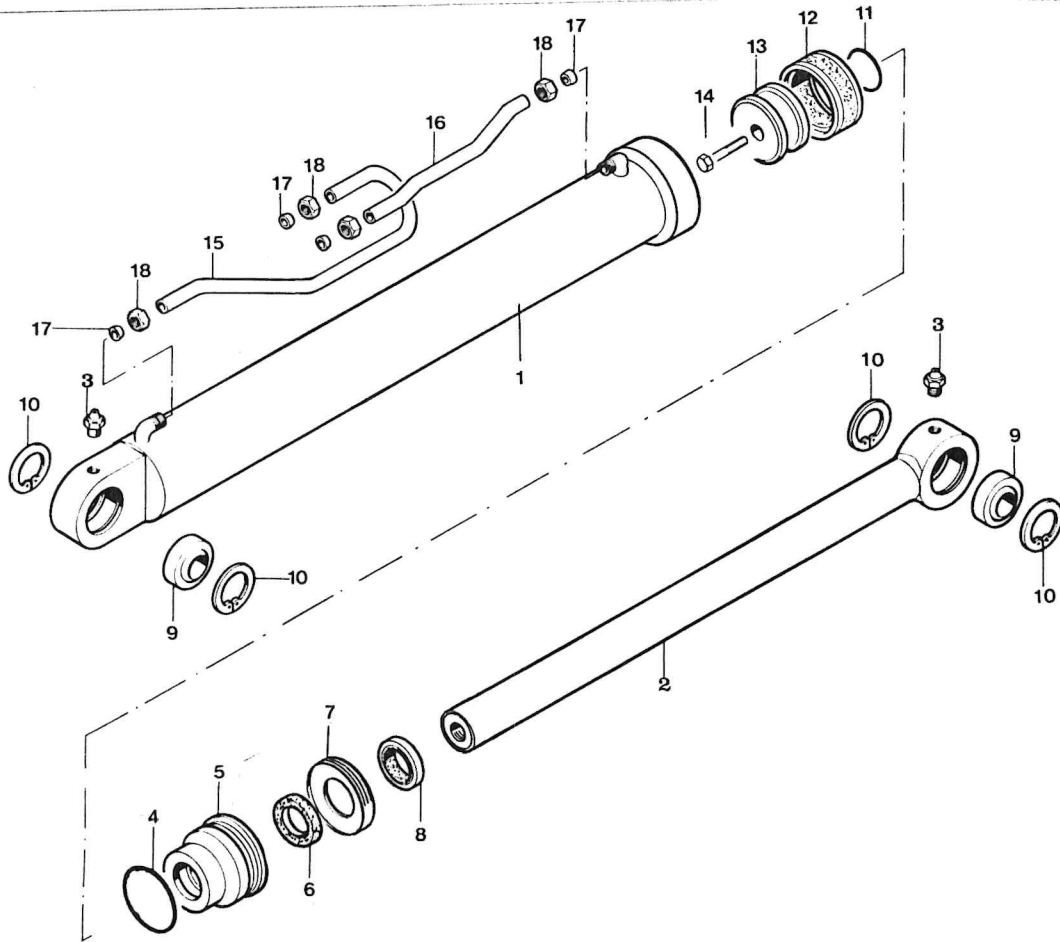


VALTRA VL 1005

KAUHASYLINTERI Ø80/45x 355

SKOPCYLINDER

Viite No Det Nr	Tilaus No Reservdel Nr	kpl antal	Osan nimi	Benämning
	18340800	1	sylinteri täyd.	cylinder
	35700034	1	tiivistesarja täyd.	tätningsserie
1.	18340810	1	sylinteriputki	cylinderrör
2.	18340820	1	männänvarsi	kolustång
3.	50610109	1	pallonivel	kulled
4.	67102047	1	varmistinrenkas	låsring
5.	70100001	1	rasvanippa	smörjnippel
6.	35304560	1	pyyhkijätiiviste	avskrapningsring
7.	60512070	4	kuusiokoloruuvi	skruv
8.	18340007	1	kiinnitysliippa A 790	fästningsplåt
9.	35210007	1	männänvarrentiiviste	tätning
10.	18340006	1	tiivistepesä	tätningshus
11.	35430692	1	o-renkas	o-ring
12.	35420442	1	o-renkas	o-ring
13.	35230009	1	männäntiiviste	tätning
14.	18340004	1	mäntä A 11519	kolv
15.	60224050	1	kuusioruuvi	skruv
16.	18340832	1	teräsputki	rör
17.	18340831	1	teräsputki	rör
18.	34611012	4	mutteri	mutter
19.	34621012	4	leikkuurengas	skärring



VALTRA VL 1005

VAKAUSSYLINTERI

PARALLELFÖRINGSCYLINDER

Viite No Det Nr	Tilaus No Reservdel Nr	kpl antal	Osan nimi	Benämning
	18370300	1	sylinteri täyd.	cylinder
	35700037	1	tiivistesarja täyd.	tätningsserie
1.	18370310	1	sylinteriputki	cynderrör
2.	18370320	1	männänvarsi	kovstång
3.	70100001	2	voitelunippa	smörjnippel
4.	35420442	1	o-rengas	o-ring
5.	18370002	1	tiivistepesä	tätningshus
6.	35210005	1	männänvarren tiiviste	tätning
7.	18370003	1	kiinnitysmutteri A4778	fästningsplåt
8.	35302840	1	pyyhkijätiiviste	avskrapningstätning
9.	50610108	2	pallonivel	kulled
10.	67102042	4	varmistinrengas	låsring
11.	35410273	1	o-rengas	o-ring
12.	35230002	1	männäntiiviste	tätning
13.	18370001	1	mäntä A4790	kolv
14.	60216040	1	kuusioruuvi	skruv
15.	18370331	1	teräsputki	rör
16.	18370332	1	teräsputki	rör
17.	34621012	4	leikkuurengas	skärring
18.	34611012	4	mutteri	mutter