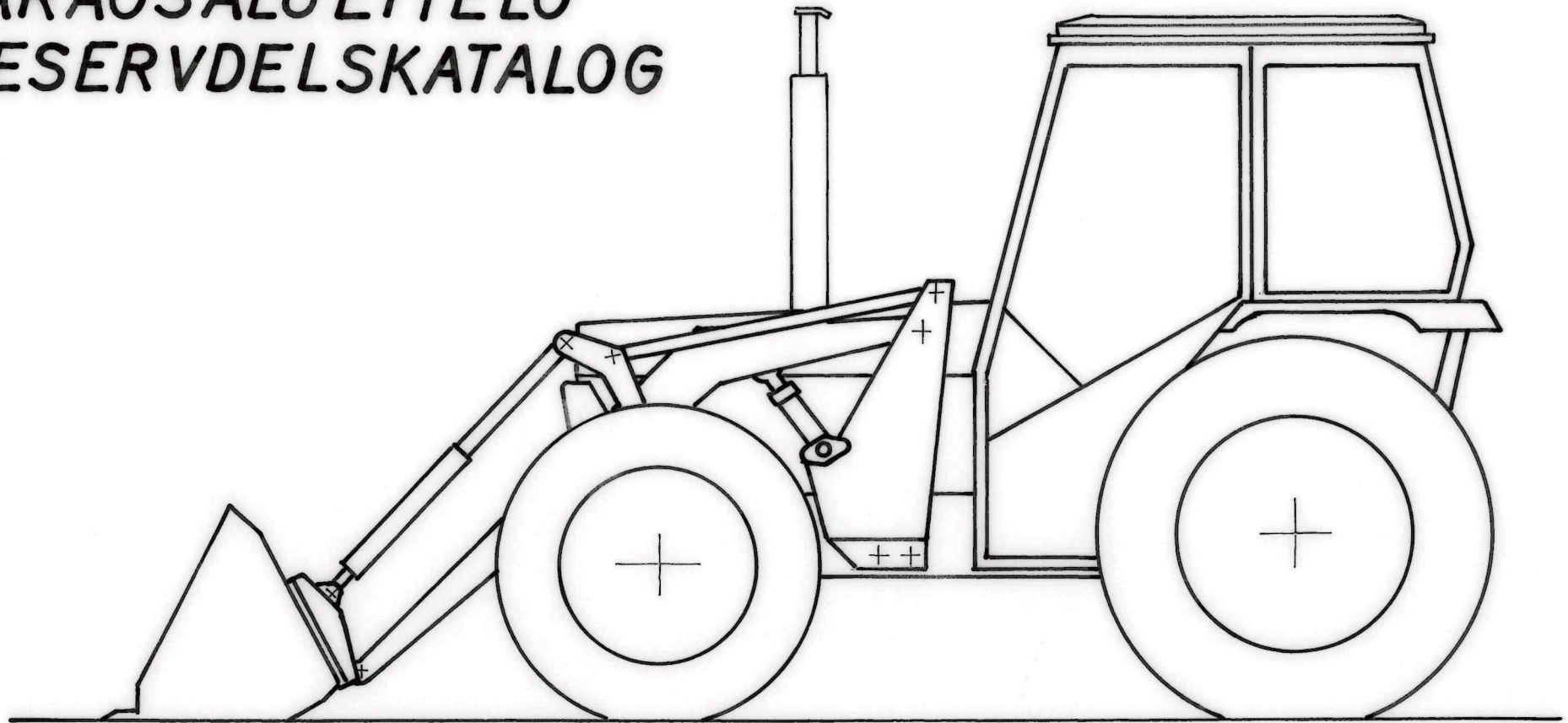


VALTRA-VL 1200

VARAOSALUETTELO
RESERVDELSKATALOG



LANKISEN KONEPAJA

32200 LOIMAA
puh. 923/76125

VILAKONE KY
Lamminkatu 3
32200 LOIMAA
puh. 923/3344

UUSI PUH. N:O 923-31344
TELEX 67-87 VILA SF

VALTRA-VL TUOTTEIDEN TAKUUEHDOT

Valmistaja sitoutuu sen mukaisesti kuin näissä takuuehdoissa sanotaan korjaamaan uutena toimittamassaan koneessa raaka-aine- ja valmistusvicioista johtuvat, valmistajan toteamat ja hyväksymät virheet.

1. Takuu-aika on 6 kk tai 1000 käyttötuntia riippuen siitä, kumpi ensin saavutetaan.
Takuu-aika alkaa koneen toimituspäivästä.
Takuu-aikana suoritettujen korjausten takuu päättyy samanaikaisesti koneen takuuajan päättyessä.
2. Erikoisen kylmissä olosuhteissa työskenneltäessä on takuu voimassa vain, mikäli valmistajan näitä olosuhteita koskevia ohjeita on noudatettu.
3. Takuun perusteella korvataan
 - varaosat, jotka ovat valmistajan tekemiä. Harkintansa mukaan valmistaja joko luovuttaa uuden tai asianmukaisesti korjatun osan tai korjaa virheellisen osan.
 - alihankintaosat enintään siten, kuin alihankkija on takuun antanut
 - työkustannukset normaalina työaikana.
4. Takuun perusteella ei korvata
 - tavanomaisia kulutusosia
 - kulutustarvikkeita
 - luonnollisen kulumisen aiheuttamia vikoja
 - seisonpäiviä tai muita välillisiä vahinkoja
 - suoranaisia tai seurannaisvahinkoja, jotka ovat aiheutuneet osien käytöstä, jotka eivät ole alkuperäisvalmistetta
 - väärinkäytöstä aiheutuneita vahinkoja
 - yli- ja pyhätyökorvauksia
 - rahtikuluja
5. Takuukorvausvaatimus käsitellään vain kirjallisen ilmoituksen perusteella.
Takuukorvaushakemuksen tekee ostaja tai hänen edustajansa (myös myyjä) ja se on lähetettävä viimeistään 14 päivän kuluessa vaurion tapahtumispäivästä lukien myyjälle tai hänen edustajalleen.
Takuukorvaushakemusta, joka ei ole saapunut 1 kuukauden kuluessa vaurion tapahtumispäivästä lukien myyjälle tai hänen edustajalleen, ei myyjä ole velvollinen käsittelemään.
Vaurioituneet osat on toimitettava myyjälle tai hänen edustajalleen, lähettäjän kustannuksella, samanaikaisesti takuukorvaushakemuksen kanssa.
6. Takuukorvauksen saamisen edellytyksenä on että,
 - vaurio on tapahtunut normaaleiksi katsottavissa käyttöolosuhteissa
 - valmistajan antamia käyttö- ja huolto-ohjeita on noudatettu
 - takuukorjauksen on suorittanut koneen myyjä tai hänen edustajansa valtuuttama korjaaja.
 - korjauksessa ja huollossa on käytetty alkuperäisvaraosia.

VOITELU JA HUOLTO

=====

VALTRA VL 1200 täyshydraulinen etukuormain

RASVAVOITELUKOHTTEET:

Erittäin vaativissa ja pölyisissä olosuhteissa (esim. soran kuormaus) on aisojen, kauhan ja sylinterien nivelkohdat voideltava 10:n käyttötunnin välein.

Normaaliolosuhteissa (esim. lumen kuormaus) voitelu voidaan suorittaa kerran viikossa.

HYDRAULIPUTKET JA -LETKUT:

Määräajoin on tarkistettava hydraulikkaputkien ja -letkujen liitosten tiiviys, sekä kiristettävä kuormaimen rungon kiinnityspultit. Ensimmäisen kerran tämä on tehtävä 50:n käyttötunnin jälkeen ja sen jälkeen 2-3 kertaa vuodessa.

VARAOSAT:

Kuormaimessa saa käyttää ainoastaan siihen tarkoitettuja alkupeittäisiä varaosia. (I lastaren får användas endast original reservdelar)

SMÖJRNINGS PUNKTERNA:

I särskilda och dammiga omständigheter (t.ex. vid lastning av grus) lastarmens, skopans och cylindrarnas leder bör smörjas alltid efter 10 timmar.

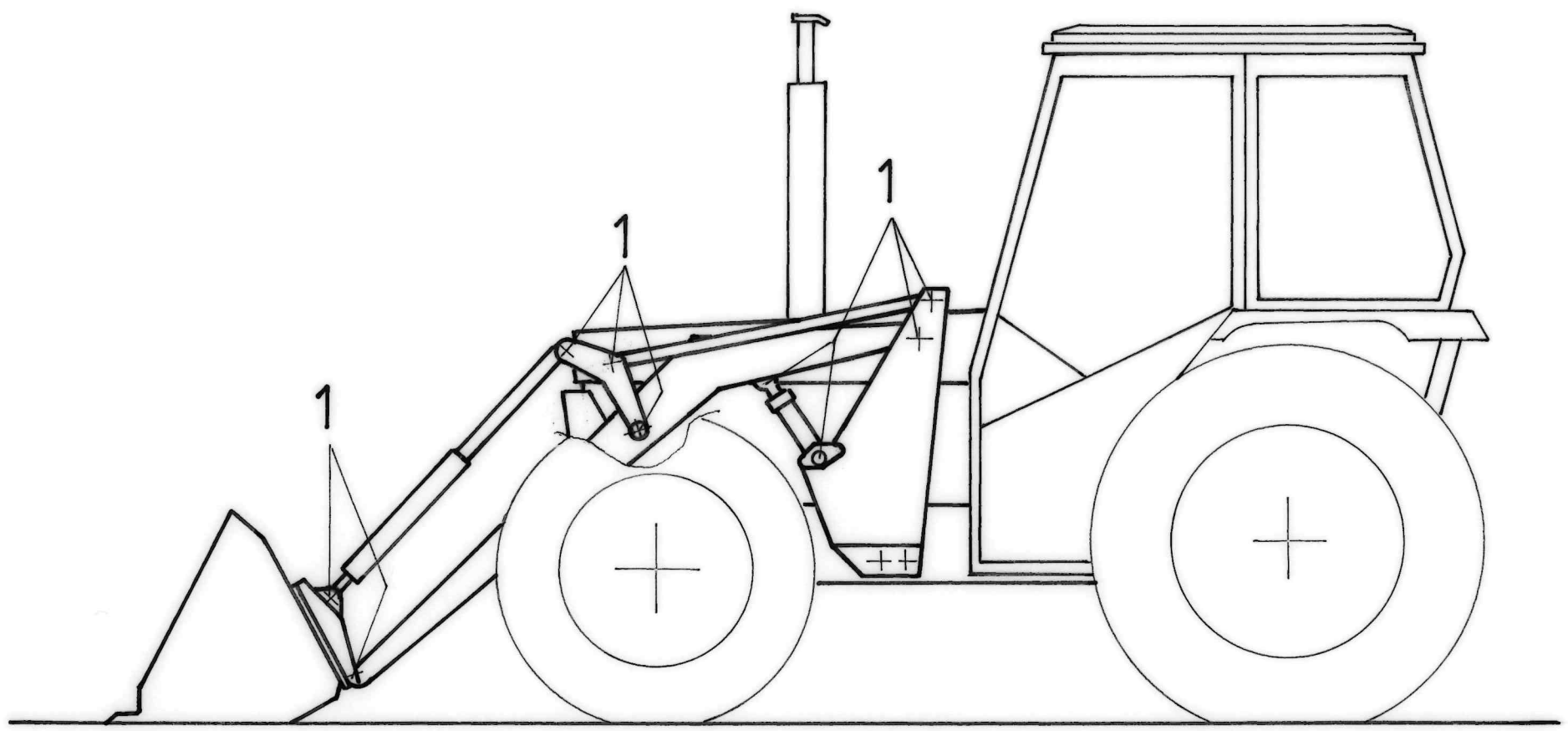
I normala omständigheter (t.ex. vid lastning av snö) leder kan smörjas en gång i veckan.

HYDRAULIKRÖREN OCH -SLANGARNA:

Efter en vis tid bör hydraulikrörens och -slangarnas täthet undersökas, samt föstskruvarna i ramen spännas.

Första gången sker detta lämpligast efter 50 timmar och sedan 2-3 gånger årligen. Skärskilt viktigt är att undersöka sugrörets täthet så att hydraulikpumpen ej kan suga luft.

1. Nivelet	voitelu:10 käyttötunnin välein
LANKISEN KONEPAJA LOIMAA	VALTRA VL 1200



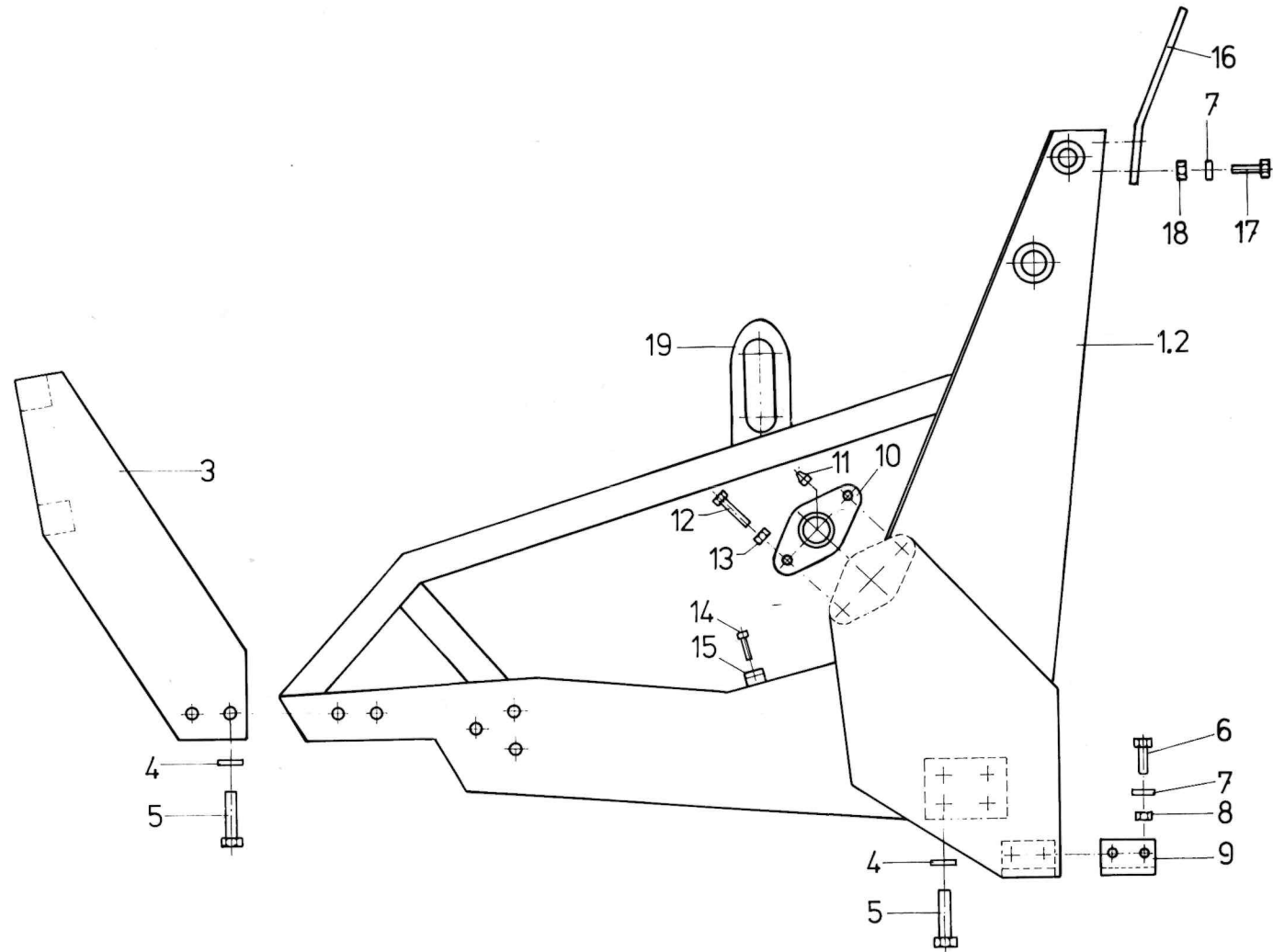
SISÄLLYSLUETTELO

Runko
Aisat
Pikakiinnitin
Nostosylinteri
Kauhasylinteri
Normaalihydrauliikka

INNEHÅLLSFÖRTECKNING

Ram
Lastarmar
Snabbkoppling för redskap
Lyftcylinder
Skopcylander
Standardhydraulik

Runko

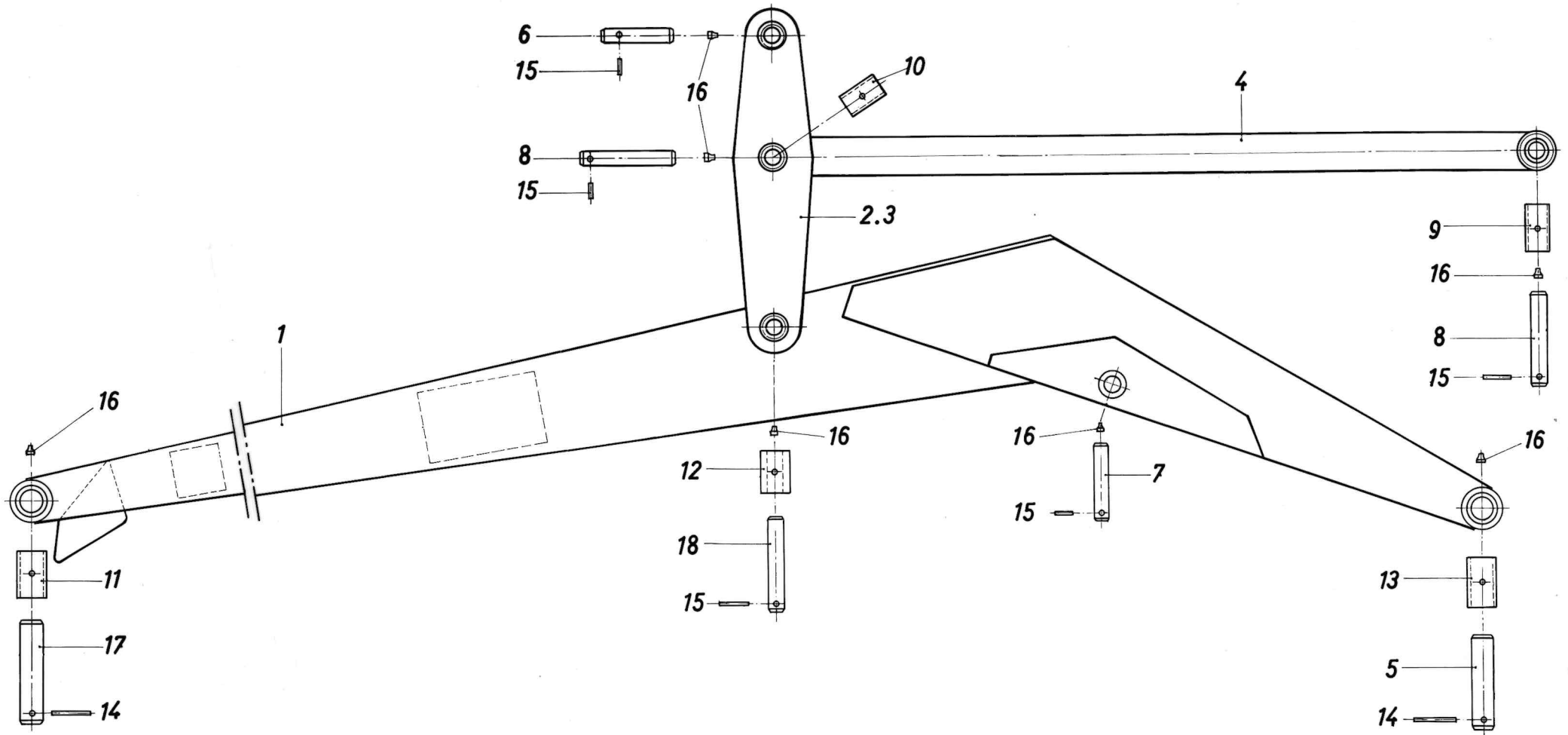


VALTRA VL 1200

RUNKO/RAM

VIITE N:O DET.NR	TILAUS N:O RESERVDEL NR	KPL ANTAL	KUORM.N:OSTA FRÅN FRONTL.NR	OSAN NIMI	BENÄMNING
1.	11033252	1		runko, oikea	ram, höger
2.	11033251	1		runko, vasen	ram, vänster
3.	11032250	1		maskinsuoja (B 4799)	frontskydd
4.	64001020	18		jousialuslaatta	bricka
5.	60120070	18		kuusioruuvi	skruv
6.	60116040	4		kuusioruuvi	skruv
7.	64001016	8		jousialuslaatta	bricka
8.	63001016	4		mutteri	mutter
9.	11033253	1		kiinnityslaatta(B4792)	fästningsplåt
10.	11103258	2		kiinnityskorva (B 490)	fästningsöra
11.	70100001	2		voitelunippa R 1/8	smörjnippel
12.	60216045	4		kuusioruuvi	skruv
13.	63002016	4		mutteri edell. M16	mutter M16
14.	60506020	4		kuusiokoloruuvi	insexskruv
15.	34903012	4		paineputken kiinnitin Ø12	rörhållare
16.	11103253	1		väliskaari (M498)	stödbåge
17.	60116035	4		kuusioruuvi	skruv
18.	63001016	4		mutteri edell.	mutter
19.	11033254	1		pakoputken välipala(B4762)	tilläggsdel för avgasröret

Aisat



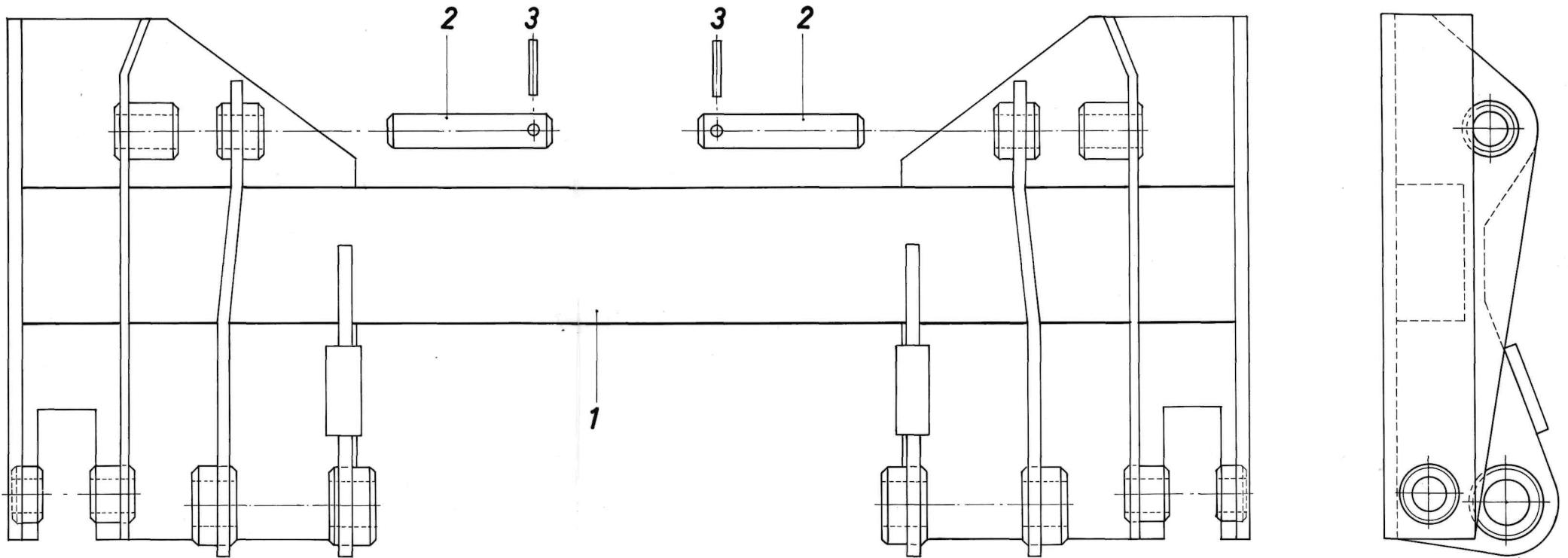
VALTRA VL 1200 JA 1400

AISAT

LASARMAR

VIITE N:O DET.NR	TILAUS N:O RESERVDEL NR	KPL ANTAL	KUORM.N:OSTA FRÅN FRONTL.NR	OSAN NIMI	BENÄMNING
1.	11031400	1		aisat	lastarmar
2.	11031412	1		välivipu (vasen)	mellanstag (vänster)
3.	11031412	1		välivipu (oikea)	" (höger)
4.	11031411	2		vakaajatanko	parallellstag
5.	17067001	2		niveltappi	ledtapp
6.	17062120	2		niveltappi	"
7.	17062130	2		niveltappi	"
8.	17062160	4		niveltappi	"
9.	11031418	2		vaihtoholkki A 4634/2	bytesbussning
10.	11031417	2		vaihtoholkki A 4634/1	"
11.	11031415	2		vaihtoholkki A 4637/2	"
12.	11031414	2		vaihtoholkki A 4637/1	"
13.	11031416	2		vaihtoholkki A 4637/3	"
14.	65110070	4		putkisokka	rörsprint
15.	65110050	10		putkisokka	"
16.	70100001	14		rasvanippa	smörjnippel
17.	17067175	2		niveltappi	ledtapp
18.	17063160	2		niveltappi	"

Pikakiinnitin



VALTRA VL 1400-1200

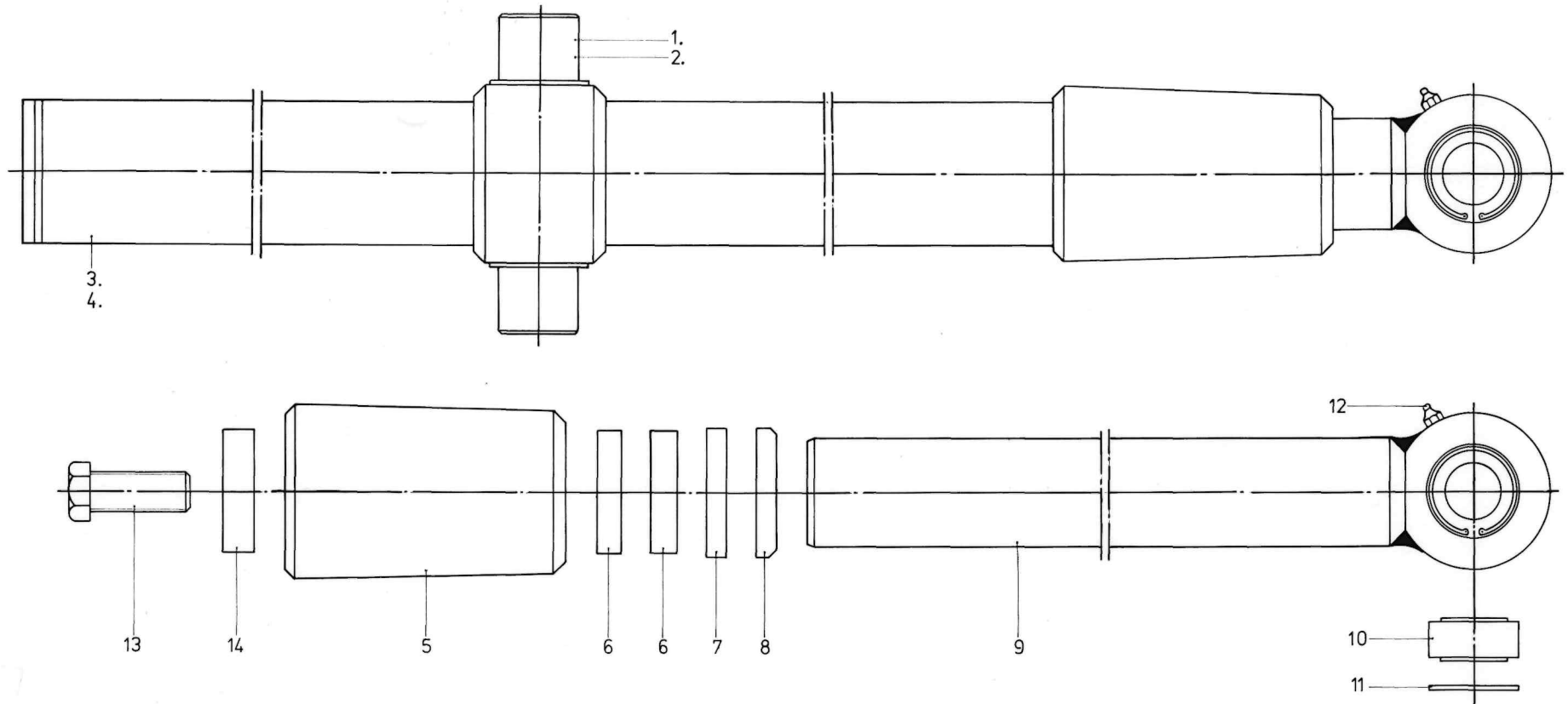
PIKAKIINNITIN

SNABBKOPPLING FÖR REDSKAP

VIITE N:O DET.NR	TILAUS N:O RESERVDEL nr	KPL ANTAL	KUORM.N:OSTA FRÅN FRONTL.NR	OSAN NIMI	BENÄMNING
---------------------	----------------------------	--------------	--------------------------------	-----------	-----------

1.	11031401	1		pikakiinnitin	snabbkoppling
2.	17062145	2		niveltappi	ledtapp
3.	65110050	2		putkisokka	sprint

Nostosylinteri $\varnothing 63/56$

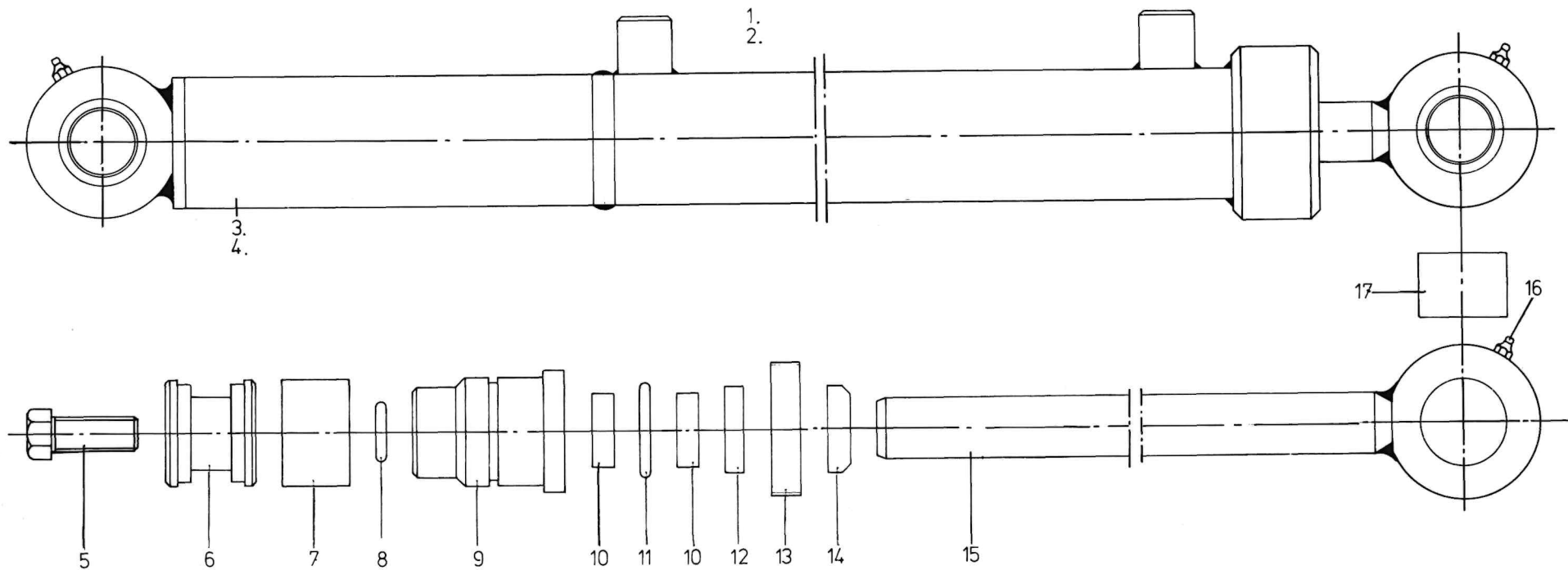


VALTRA VL 1200

NOSTOSYLINTERI Ø 63/56 LYFTCYLINDER

VIITE N:O DET.NR	TILAUS N:O RESERVDEL NR	KPL ANTAL	KUORM.N:OSTA FRÅN FRONTL.NR	OSAN NIMI	BENÄMNING
1.	18030101	1		syntinteri täyd. vasen	cylinder kompl. vänster
2.	18030102	1		syntinteri täyd. oikea	cylinder kompl. höger
3.	18030111	1		syntinteriputki, vasen	cylinderrör, vänster
4.	18030112	1		syntinteriputki, oikea	cylinderrör, höger
5.	18030001	1		tiivistepesä (B 4784)	tätningsshus
6.	35325662	2		ohjausrennas	styrning
7.	35250101	1		varrentiiviste	tätning för kolvstång
8.	35305665	1		pyyhkijätiiviste	avskrapningsring
9.	18030120	1		männänvarsi (B 4783)	kolvstång
10.	50610109	1		pallonivel	kulled
11.	67102047	2		varmistinrennas	säkringsring
12.	70100001	1		voitelunippa R 1/8	smörjnippel
13.	60220050	1		kuusioruuvi	skruv
14.	18030004	4		olakeprikka (A4780)	bricka
	35700003			tiivistesarja täydellisenä	tätningsserie kompl.

Kauhasylinteri $\varnothing 50/28$



VALTRA VL 1200

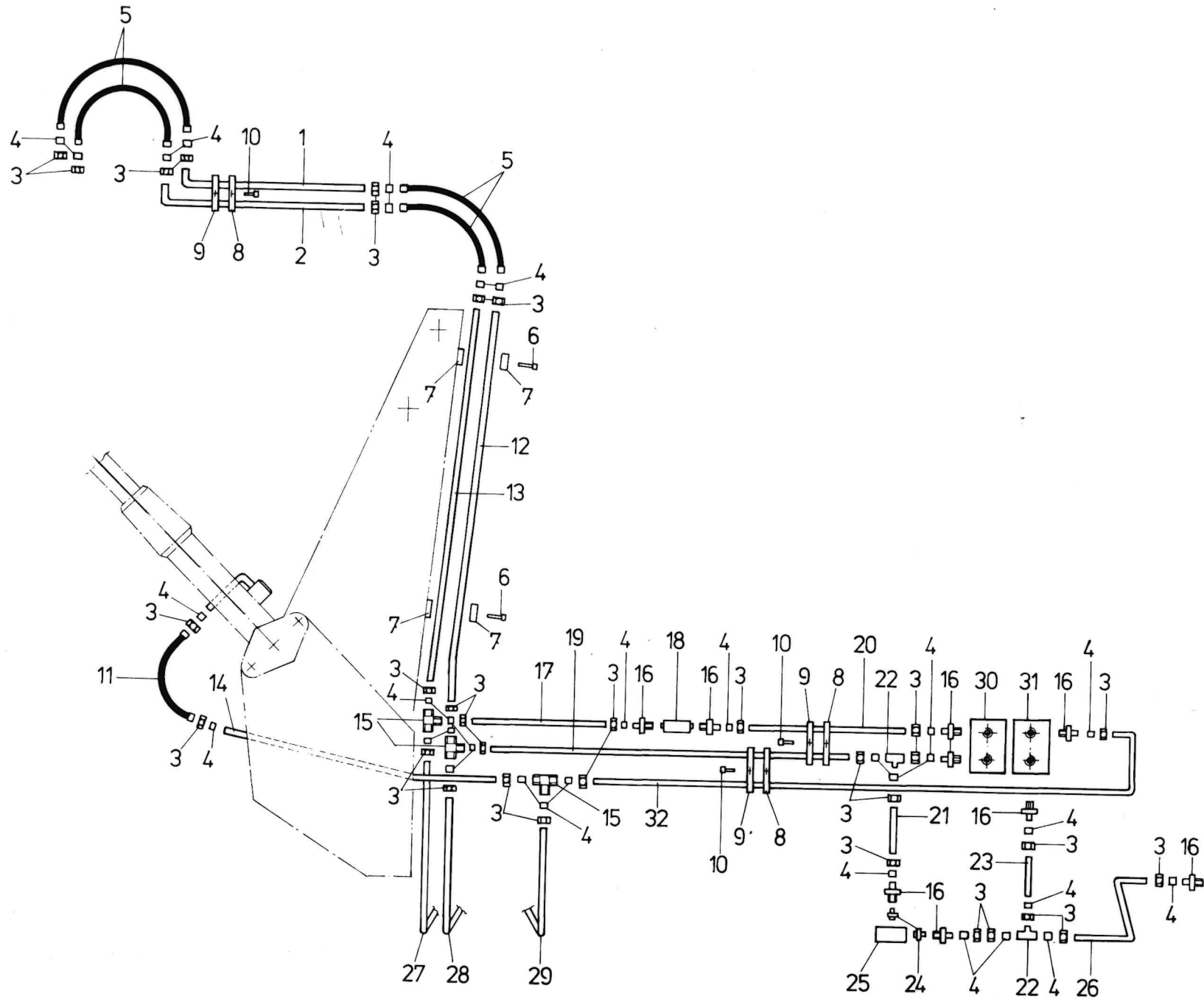
KAUHASYLINTERI Ø 50/28

SKOPCYLINDER

VIITE N:O DET.NR	TILAUS N:O RESERVDEL NR	KPL ANTAL	KUORM.N:OSTA FRÅN FRONTL.NR	OSAN NIMI	BENÄMNING
1.	18370101	1		kauhasynteri täyd.vasen C 4775/1	skopcynter kompl.vänster
2.	18370102	1		kauhasynteri täyd.oikea C 4775/2	skopcynter kompl.höger
3.	18370111	1		sylinteriputki,vasen B4787/1	cynterrör, vänster
4.	18370112	1		sylinteriputki,oikea B4787/2	cynterrör, höger
5.	60216040	1		kuusioruuv	skruv
6.	18370001	1		mäntä	kolv
7.	35230002	1		männän tiiviste	kolvtätning
8.	35410273	1		o-rengas	o-ring
9.	18370002	1		tiivistepesä A 4788	tätningshus
10.	35322834	2		ohjausrengas	styrning
11.	35420442	1		O-rengas	O-ring
12.	35210005	1		varrentiiviste	tätning för kolvstång
13.	18370003	1		kansi sylint. A 4778	lock
14.	35302840	1		pyyhkijärengas	avskrapningsring
15.	18370120	1		männänvarsi B 4777	kolvstång
16.	70100001	2		voitelunippa R 1/8	smörjnippel
17.	18000102	2		laakeriholkki A 4789	glidlager
	35700027			tiivistesarja täydellisenä	tätningsserie kompl.

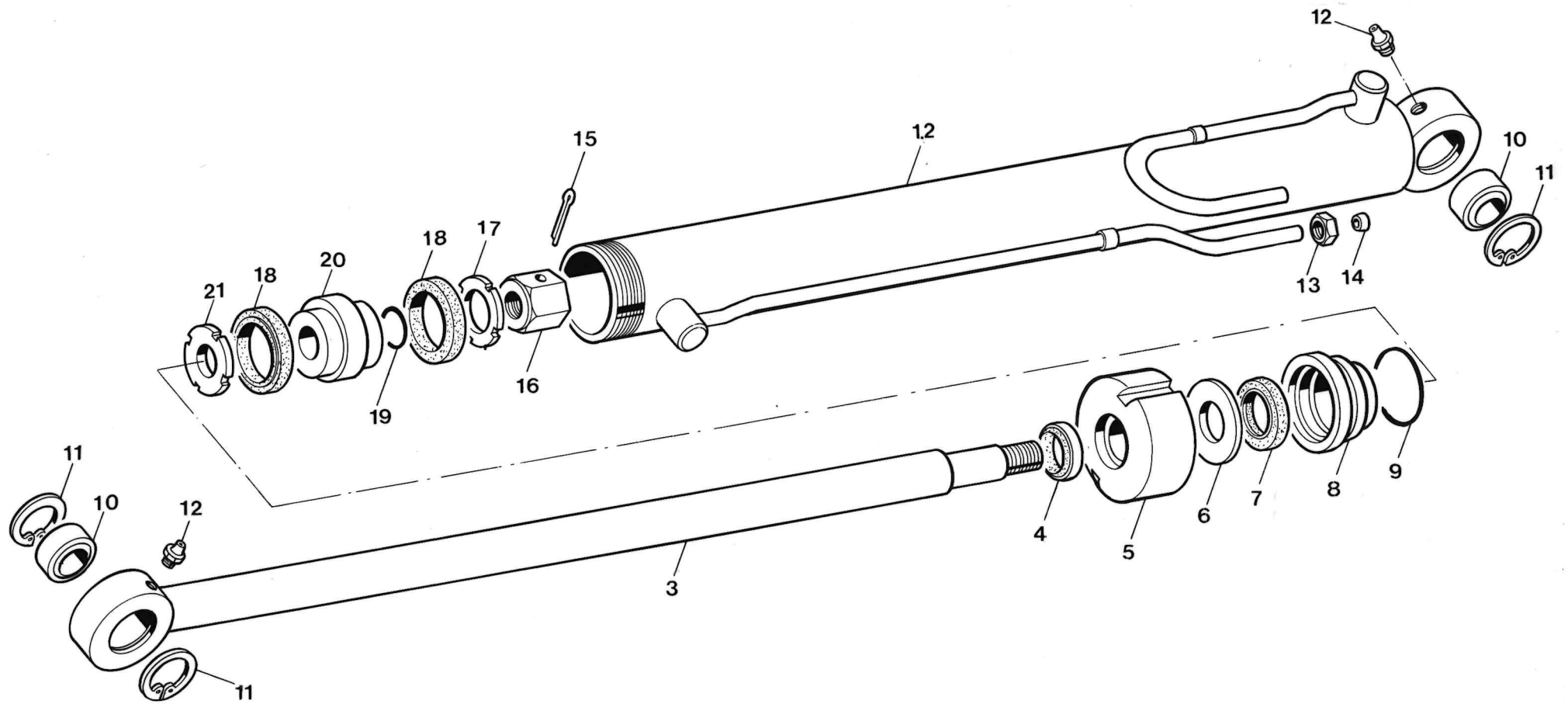
VÄLTRA VL 1200

NORMAALIHYDRAULIIKKA



VALTRA VL

KAKSITOIMINEN SYLINTERI $\phi 35/\phi 60$



VALTRA VL 1200

NORMAALIHIDRAULIIKKA

NORMAL HYDRAULIK

VIITE N:O DET.NR	TILAUS N:O RESERVDEL NR	KPL ANTAL	KUORM.N:OSTA FRÅN FRONTL.NR	OSAN NIMI	BENÄMNING
---------------------	----------------------------	--------------	--------------------------------	-----------	-----------

1.	16030012	2		aisaputket	rör på lastarmar
2.	16030011	2		aisaputket	rör på lastarmar
3.	34611012	43		mutteri Ø 12 putkelle	mutter
4.	34621012	43		helmi edelliseen	skärring
5.	34110002	8		letkut	slang
6.	60506050	4		kuusiokoloruuvi	insexskruv
7.	34903012	2		putkikiinnike	rörhållare
8.	17050002	3		putkenpidike A 4181/1	rörhållare
9.	17050001	3		putkenpidike A 4181/2	rörhållare
10.	60508020	6		kuusiokoloruuvi	insexskruv
11.	34110010	2		letkut	slang
12.	16032502	1		putki kauhas.	rör för skopcylander

VALTRA VL 1200

NORMAALIHIDRAULIIKKA

NORMAL HYDRAULIK

VIITE N:O DET.NR	TILAUS N:O RESERVDEL NR	KPL ANTAL	KUORM: N:OSTA FRÅN FRONTL.NR	OSAN NIMI	BENÄMNING
13.	16032503	1		putki kauhas.	rör för skopcylander
14.	16032504	2		putki nostos.	rör för lyftcylander
15.	34271012	5		T-liitin 12 mm putkille	T-förskruvning
16.	34211123	9		perusliitin	koppling
17.	16032509	1		putki	rör
18.	33030600	1		virtauksen rajoitinvent.	regleringsventil för oljeflöde
19.	16032510	1		putki	rör
20.	16032511	1		putki	rör
21.	16032512	1		putki	rör
22.	34542163	1		perusliitin	koppling
23.	16032513	1		putki	rör
24.	31302007	2		supistaja 3/4-1/2"	koppling
25.	33030301	1		paineerajoitusventtiili	tryckbegränsningsventil
26.	16032501	1		putki	rör
27.	16032507	1		putki menee toiselle puo- lelle traktoria	rör till andra sidan av traktor
28.	16032506	1		putki menee toiselle...	rör till andra sidan...
29.	16032505	1		putki menee toiselle...	rör till andra sidan...
30.	33040101	1		hallintaventtiili-lohko, ulompi	riktningsventil,
31.	33040101	1		hallintaventtiili-lohko sisempi	riktningsventil, inre
32.	16032508	1		putki	rör