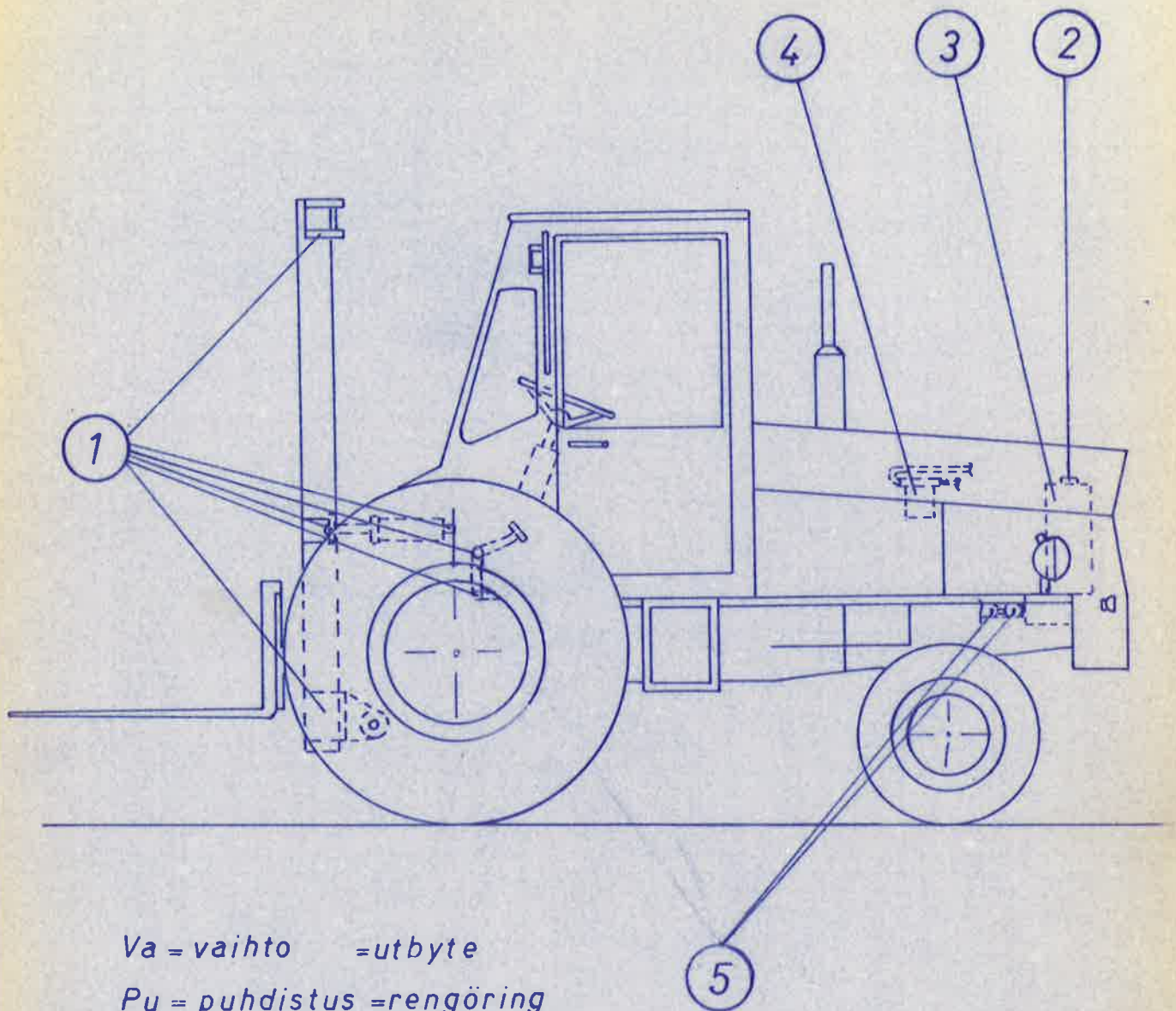


LANKISEN KONEPAJA  
LOIMAA

VILSKE TRUKKI



Va = vaihto =utbyte  
 Pu = puhdistus =rengöring  
 Vo = voitelu =smörjning  
 h = tunti =timme

(smörjnings eller utbytnings tid)

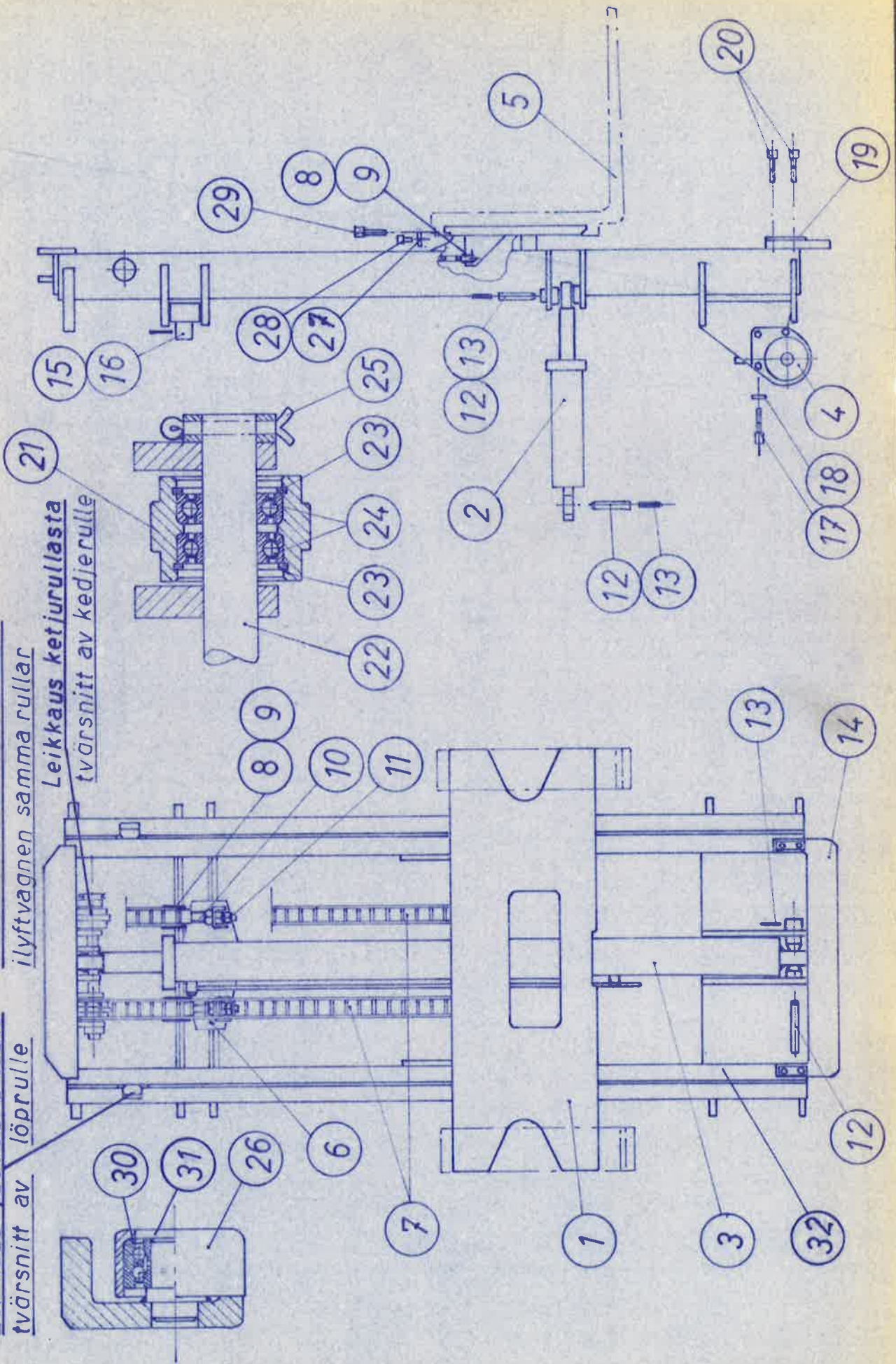
	Voitelu- tai vaihtoväli	
1. NIVELET	Vo: 50h	
2. ILMASUODATIN	Pu: 200h	Va: 800h
3. ÖLJYSÄILIÖN ÖLJY	Va: 1:nen 50h	2:nen 800h
4. ÖLJYSUODATIN	Va: 1:nen 50h	2:nen 400h
5. PUMPUN AKSELI	Vo: 50h	

Nimitys	Benämning	Varaosan n:o Best. nr.
<u>VARAOSANUMEROT OHJAAMON OSILLE.</u> (Reservdelsnumren för styrhyttens delar)		
tuulilasi takalasi sivulasi ovenlasi ovi oikea ovi vasen oven lukko oikea "      "      vasen oven rajoitinhihna verhoukseen "      kattoon "      takaseinään "      sivuseinään ovenkahva sisäpuoleinen ovenkahva ulkopuoleinen konepeitto	vindruta bakruta sidoruta dörrruta dörr höger dörr vänster dörrlås höger "      vänster begränsare (dörr) dörrbeklädnad takbeklädnad beklädnad bakvägg "      sidovägg handtag handtag motorhuv	B 3122 A 3123 D 3121 A 3124 C 3222 C 3223 VO 1817 VO 1818 VO 1819 VO 1820 VO 1821 VO 1822 VO 1823 VO 1942 VO 1943 C 1283

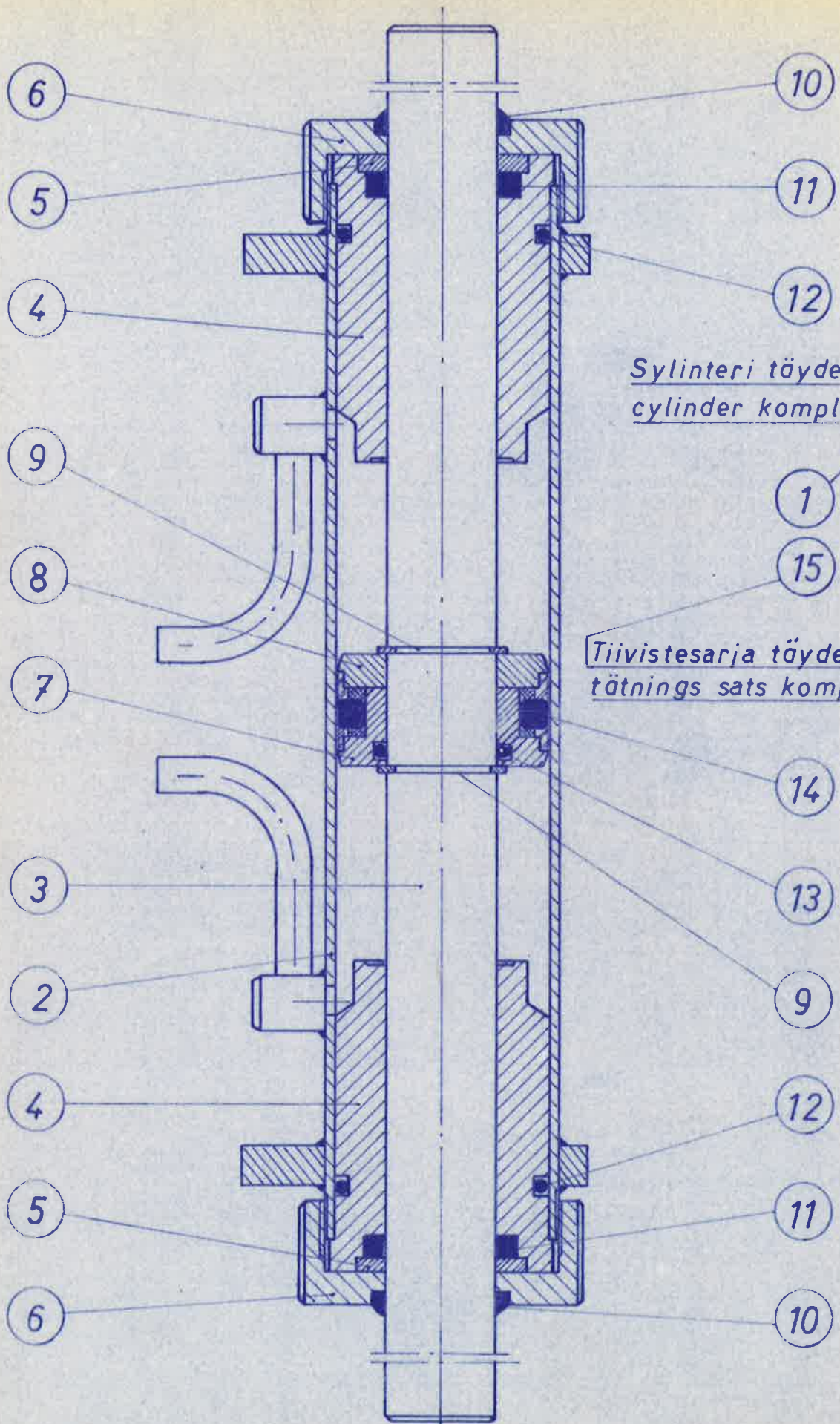
Leikkaus juoksurullasta  
tvärnsnitt av löprulle

Nostovaunussa samat rullat  
ilyftvagnen samma rullar

Leikkaus ketjurullasta  
tvärnsnitt av kedjerulle



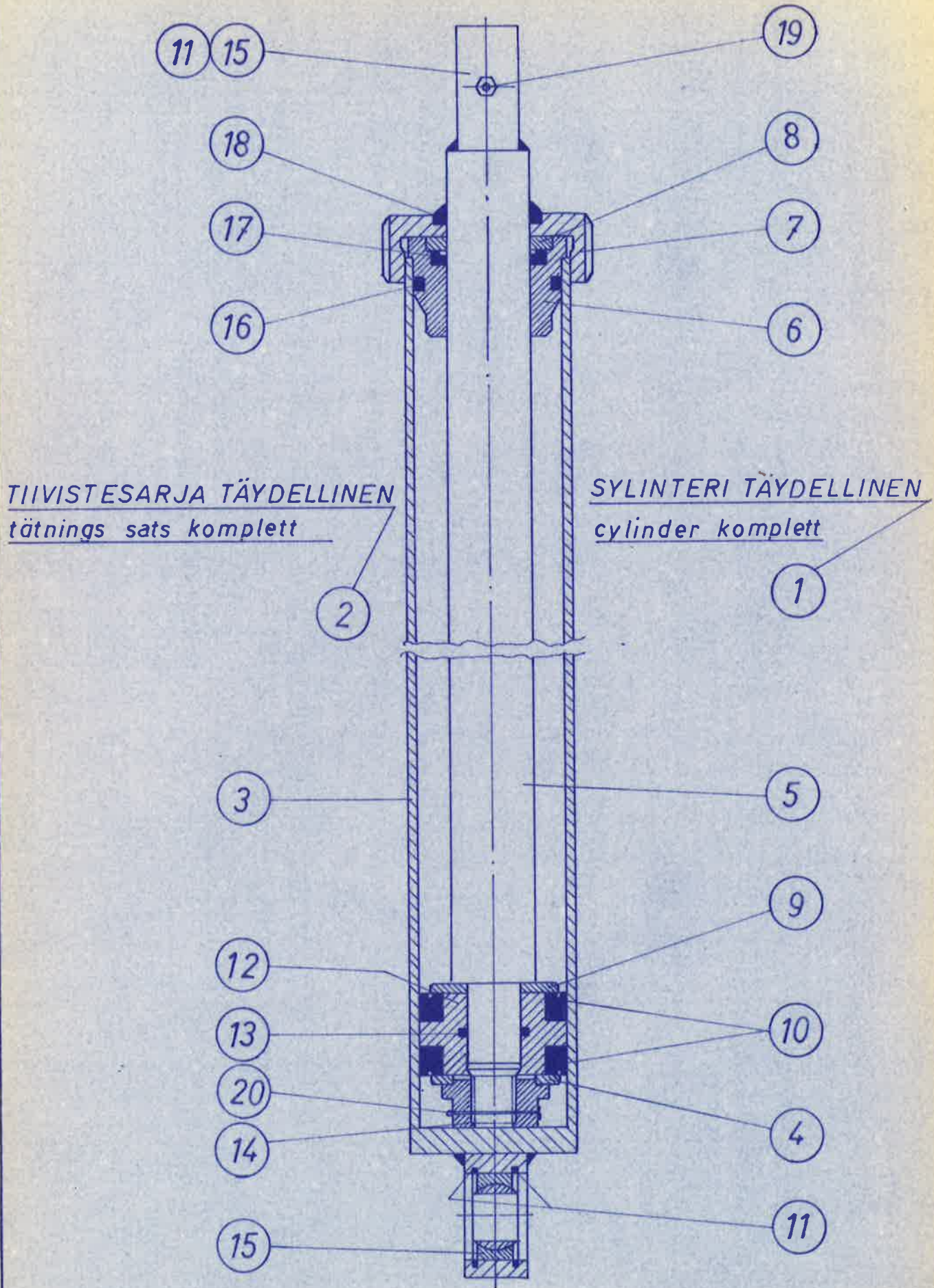
Viite	Nimitys	Benämning	Varaosan:o Best. nr.
	<u>Sivu 1</u>	<u>Sida 1</u>	
1	nostovaunu	lyftvagn	D 1765
2	kallistussylinteri	cylinder	D 3175
3	nostosylinteri	lyftcylinder	C 1681/3
4	sivusiirtosylinteri	cylinder	D 2215
5	haarukka	gaffel	C 2195
6	vakaajalaite	stabilisorinsanordning	C 3062
7	holkkiketju	hylskedja	VO 1762
8	liitoslenkki	förbindelselänk	VO 1763
9	telkijousi	fjäder	VO 1764
10	ketjun säätöruuvi	ställskruv för kedja	A 2193
11	mutteri	mutter	VO 1562
12	niveltappi	tapp	B 1139/2
13	saksisokka	saxpinne	VO 1724
14	siderauta	förband	B 2147
15	tukiholkki	distanshylsa	A 3057
16	putkisokka	spännstift	VO 1711
17	kiinnitysruuvi	skruv	VO 1004
18	jousialuslevy	bricka	VO 1561
19	varmistuslevy	låsbricka	A 2194
20	kiinnitysruuvi	skruv	VO 1770
21	ketjurulla	kedjerulla	A 2183
22	akseli	axel	A 2184
23	varmistinrengas	spårring	VO 1772
24	laakeri	lager	VO 1771
25	saksisokka	saxpinne	VO 1769
26	juoksurulla	löprulla	A 1769
27	levy	bricka	VO 1760
28	kiinnitysruuvi	skruv	VO 1759
29	tappi	tapp	A 2225
30	laakeri juoksurullaan	lager för löprulla	VO 1773
31	juoksurulla täydellisenä	löprulla komplett	VO 1940
32	masto täydellisenä	mast komplett	VO 1941



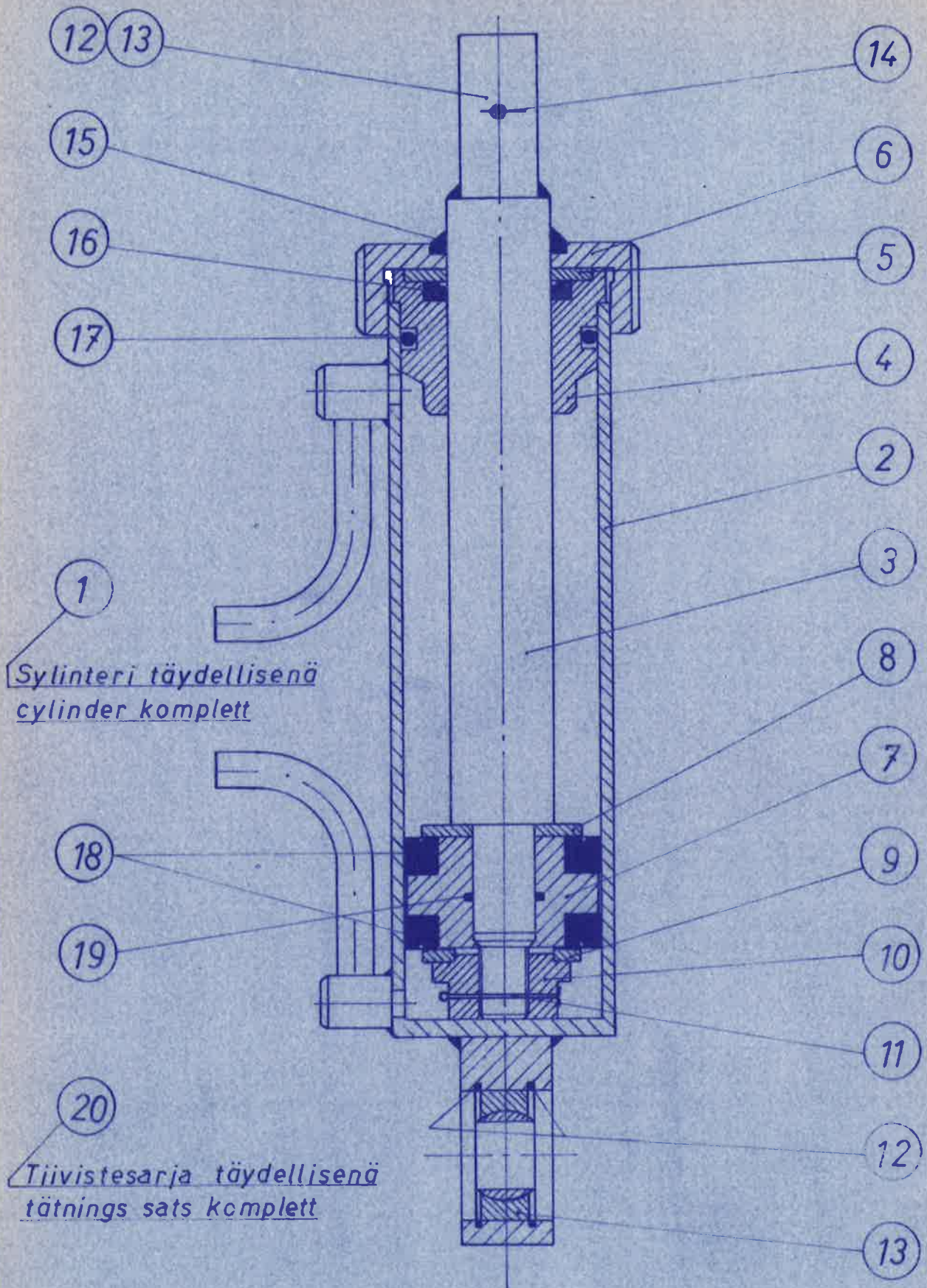
*Sylinteri täydellisenä  
cylinder komplett*

*Tiivistesarja täydellisenä  
tättnings sats komplett*

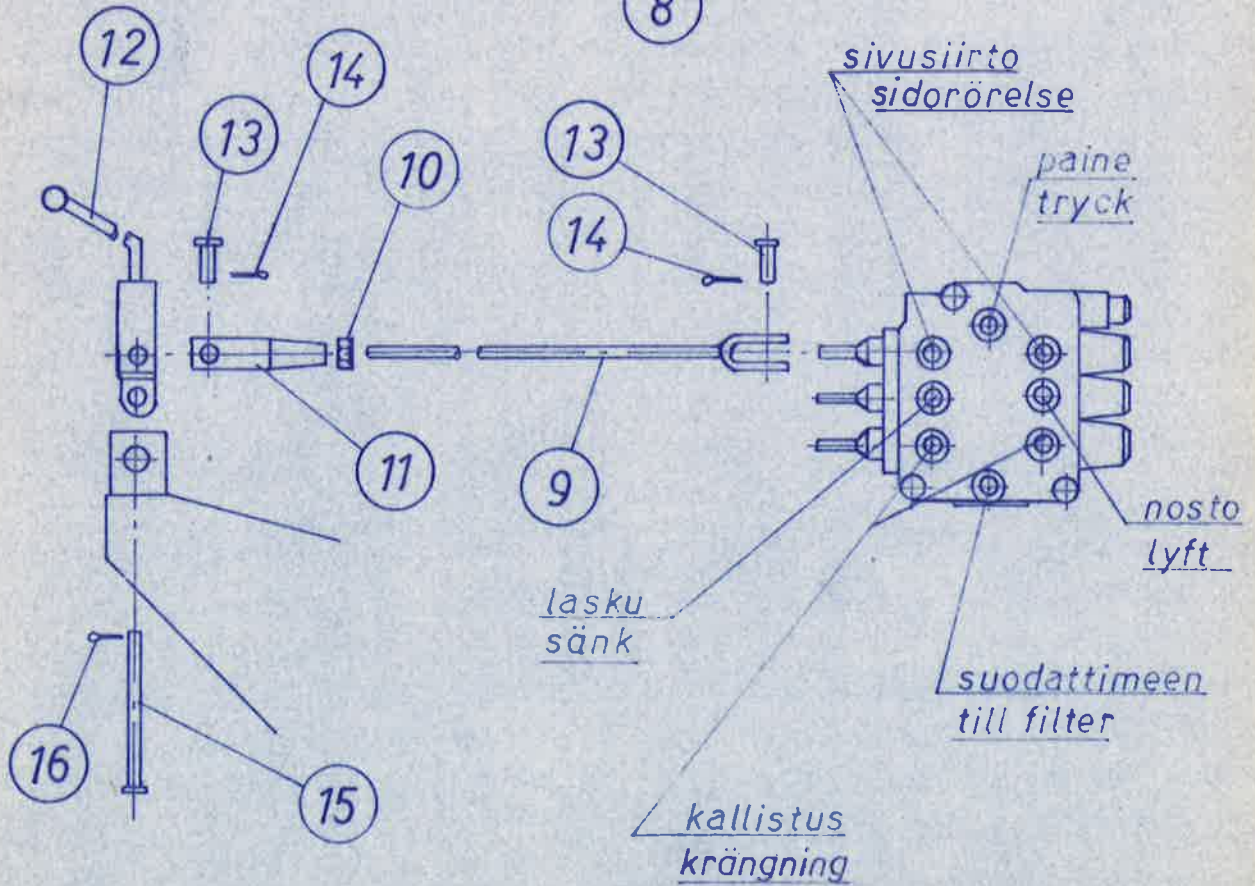
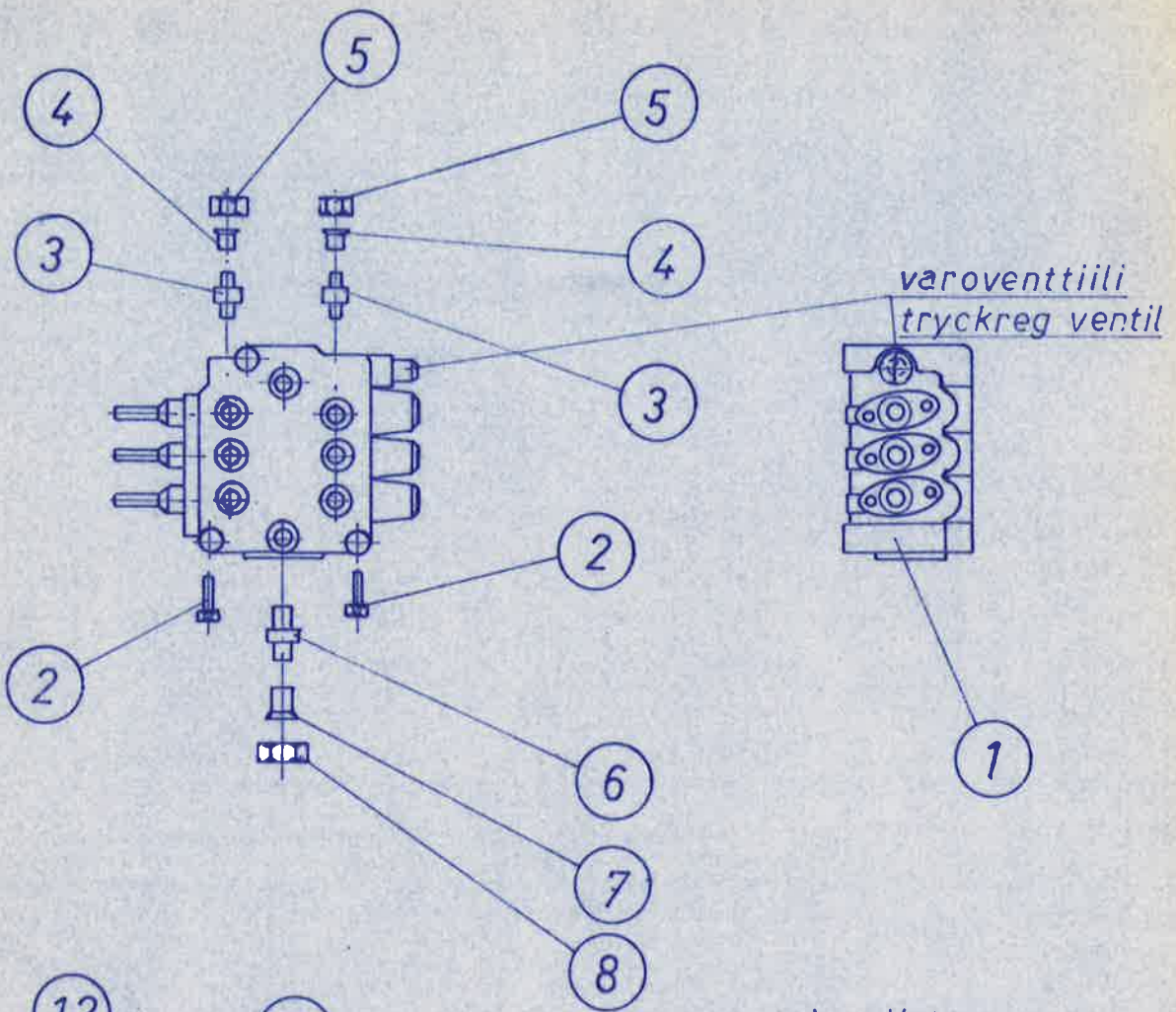
Viite	Nimitys	Benämning	Varaosan n:o Best. nr.
	<u>Sivu 2</u>	<u>Sida 2</u>	
1	sylinteri täydellisenä	cylinder komp.	D 2215
2	sylinteriputki	cylinderrör	D 2212
3	männänvarsi	kolvstång	B 2198
4	tiivistepesä	bussning	B 2107
5	painerengas	tryckring	A 1628/2
6	kansimutteri	cylindertopp	A 2970
7	mäntä	kolv	A 2033
8	tukilaippa	stödring	A 2177
9	varmistinrenas	"seeger"-ring	VO 1757
10	pyyhkijärenas	avstrykare	VO 1753
11	männänvarrentiiviste	kolvstångstätning	VO 1754
12	o-renas	o-ring	VO 1070
13	o-renas	o-ring	VO 1755
14	männäntiiviste	kolv-tätning	VO 1071
15	tiivistesarja täydellisenä	tätningssats komp.	VO 1756



Viite	Nimitys	Benämning	Varaosan:o Best. nr.
	<u>Sivu 3</u>	<u>Sida 3</u>	
1	syylinteri täydellisenä	cylinder komp.	C 1681/3
2	tiivistesarja "	tätningssats komp.	VO 1741
3	syylinteriputki	cylinderrör	B 1634/5
4	tukilaippa	stödring	A 2829/2
5	männänvarsi	kolvstång	B 1623/7
6	tiivistepesä	bussning	A 1627
7	kansimutteri	cylindertopp	A 1679
8	painerengas	tryckring	A 1628
9	tukilaippa	stödring	A 2829/1
10	männäntiiviste	kolv-tätning	VO 1740
11	varmistinrengas	"seeger"-ring	VO 1066
12	mäntä	kolv	A 2827
13	o-rengas	o-ring	VO 1072
14	mutteri	mutter	A 2828
15	pallonivel	länklager	VO 1067
16	o-rengas	o-ring	VO 1070
17	männänvarrentiiviste	kolvstångtätning	VO 1069
18	pyyhkijären gas	avstrykare	VO 1068
19	voitelunippa	smörjnippel	VO 1023
20	saksisokka	saxpinne	VO 1758



Viite	Nimitys	Benämning	Varaosan:o Best. nr.
	<u>Sivu 4</u>	<u>Sida 4</u>	
1	syylinteri täydellisenä	cylinder komp.	D 3175
2	syylinteriputki	cylinderrör	B 3174
3	männänvarsi	kolvstång	B 1623/8
4	tiivistepesä	bussning	A 2729
5	painerengas	tryckring	A 1048
6	kansimutteri	cylindertopp	A 2282
7	mäntä	kolv	A 2827
8	tukilaippa	stödring	A 2829/1
9	tukilaippa	stödring	A 2829/2
10	mutteri	mutter	A 2828
11	saksisokka	saxpinne	VO 1758
12	varmistinrenkas	"seeger"-ring	VO 1066
13	pallonivel	länklager	VO 1067
14	voitelunippa	smörjnippel	VO 1023
15	pyyhkijärenkas	avstrykare	VO 1022
16	männänvarrentiiviste	kolvstångstätning	VO 1019
17	o-renkas	o-ring	VO 1070
18	männäntiiviste	kolv-tätning	VO 1740
19	o-renkas	o-ring	VO 1072
20	tiivistesarja täydellisenä	tätningssats komp.	VO 1742

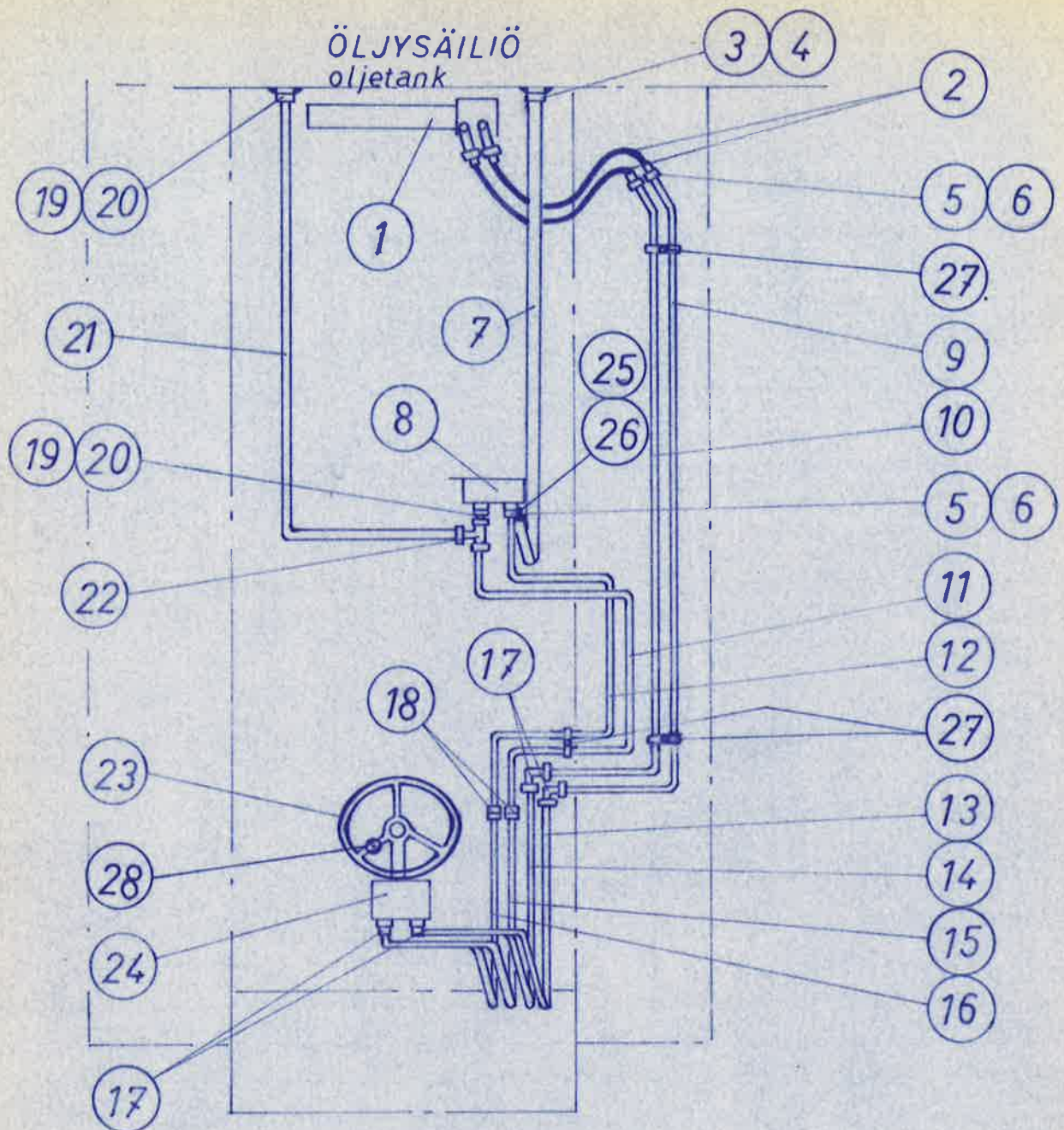


LANKISEN KONEPAJA  
LOIMAA

OHJAUSVENTTIILI  
MANÖVERVENTIL

SIVU 5  
SIDA 5

Viite	Nimitys	Benämning	Varaosan n:o Best. nr.
	<u>Sivu 5</u>	<u>Sida 5</u>	
1	ohjausventtiili	manöverventil	VO 1784
2	kiinnitysruuvi	skruv	VO 1612
3	liitinrunko	adapter	VO 1051
4	leikkuurengas	skärring	VO 1052
5	liitinmutteri	mutter	VO 1053
6	liitinrunko	adapter	VO 1054
7	leikkuurengas	skärring	VO 1055
8	liitinmutteri	mutter	VO 1056
9	yhdystankö	förbindelsestång	B 1702
10	mutteri	mutter	VO 1096
11	säätömutteri	mutter	A 1703
12	venttiilivipu	manöverspak	VO 1037
13	sokkatappi	tapp	VO 1039
14	saksisokka	saxpinne	VO 1040
15	sokkatappi	tapp	VO 1774
16	saksisokka	saxpinne	VO 1040



Paluuputki pumpulle  
returrör till pumpen

15

Putki ohjaussylinteriin  
rör för styrcylinder

13

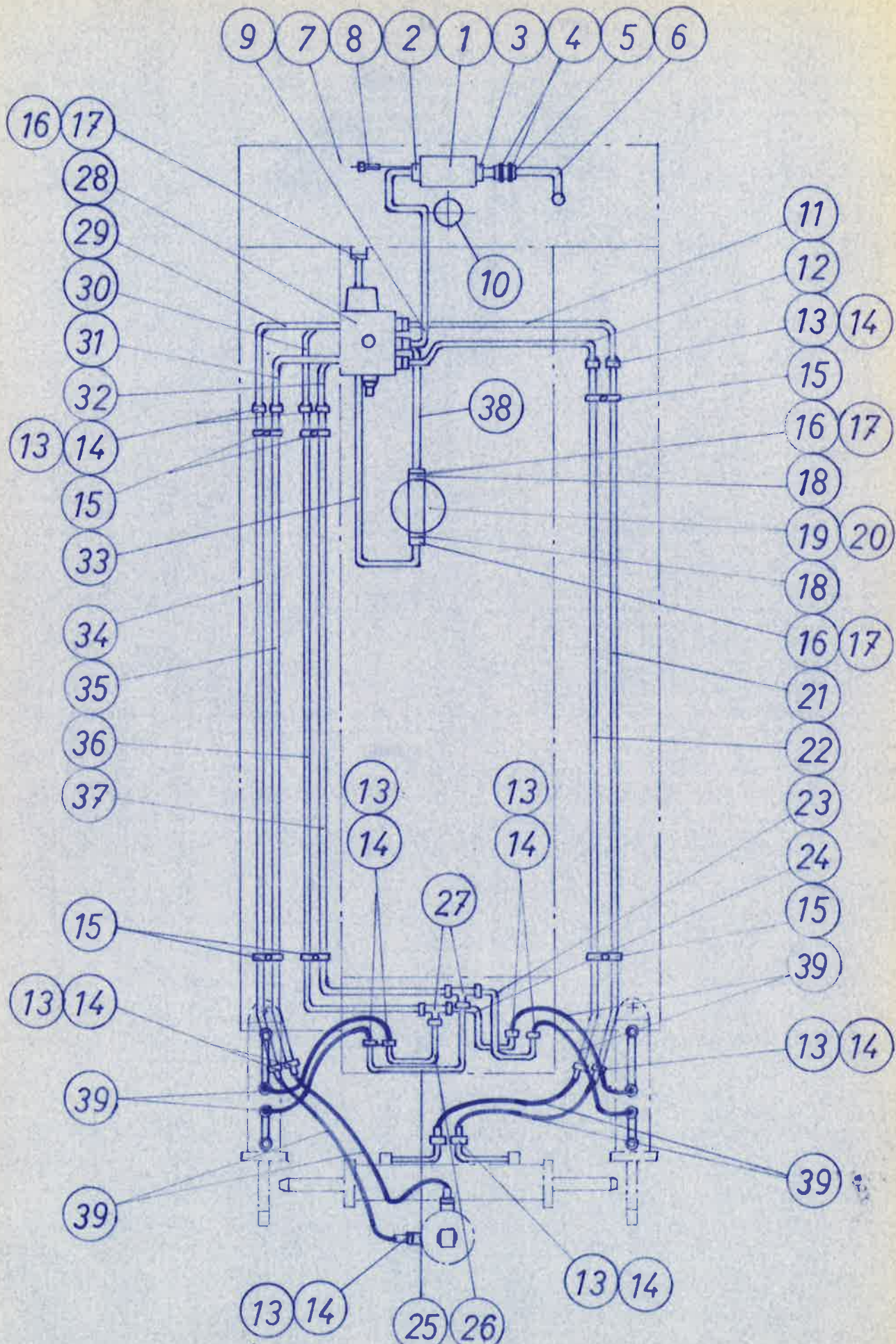
Paineputki pumpulta  
tryckrör från pumpen

16

Putki ohjaussylinteriin  
rör för styrcylinder

14

Viite	Nimitys	Benämning	Varaosan:o Best. nr.
	<u>Sivu 6</u>	<u>Sida 6</u>	
1	ohjaussyylinteri	styr cylinder	VO 1765
2	paineletku	hydraulslang	VO 1783
3	leikkuurengas	skärring	VO 1055
4	liitinmutteri	mutter	VO 1056
5	leikkuurengas	skärring	VO 1584
6	liitinmutteri	mutter	VO 1583
7	imuputki	sugrör	M 3181
8	öljypumppu	pump	VO 1766
9	paineputki	oljerör	M 3182
10	"	"	M 3183
11	"	"	M 3184
12	"	"	M 3185
13	"	"	M 3186
14	"	"	M 3187
15	"	"	M 3188
16	"	"	M 3189
17	kulmaliitin	vinkelanslutning	VO 1559
18	liitin	adadder	VO 1075
19	leikkuurengas	skärring	VO 1052
20	liitinmutteri	mutter	VO 1053
21	paluuputki	returrör	M 3190
22	t-liitin	t-rör	VO 1074
23	ohjauspyörä	ratt	VO 1767
24	ohjauslaite	styrmekanism	VO 1768
25	leikkuurengas	skärring	VO 1055
26	liitinmutteri	mutter	VO 1056
27	putken kiinnike	rörfäste	A 2272/3
28	ohjauspyörän nuppi	knopp	B 1751

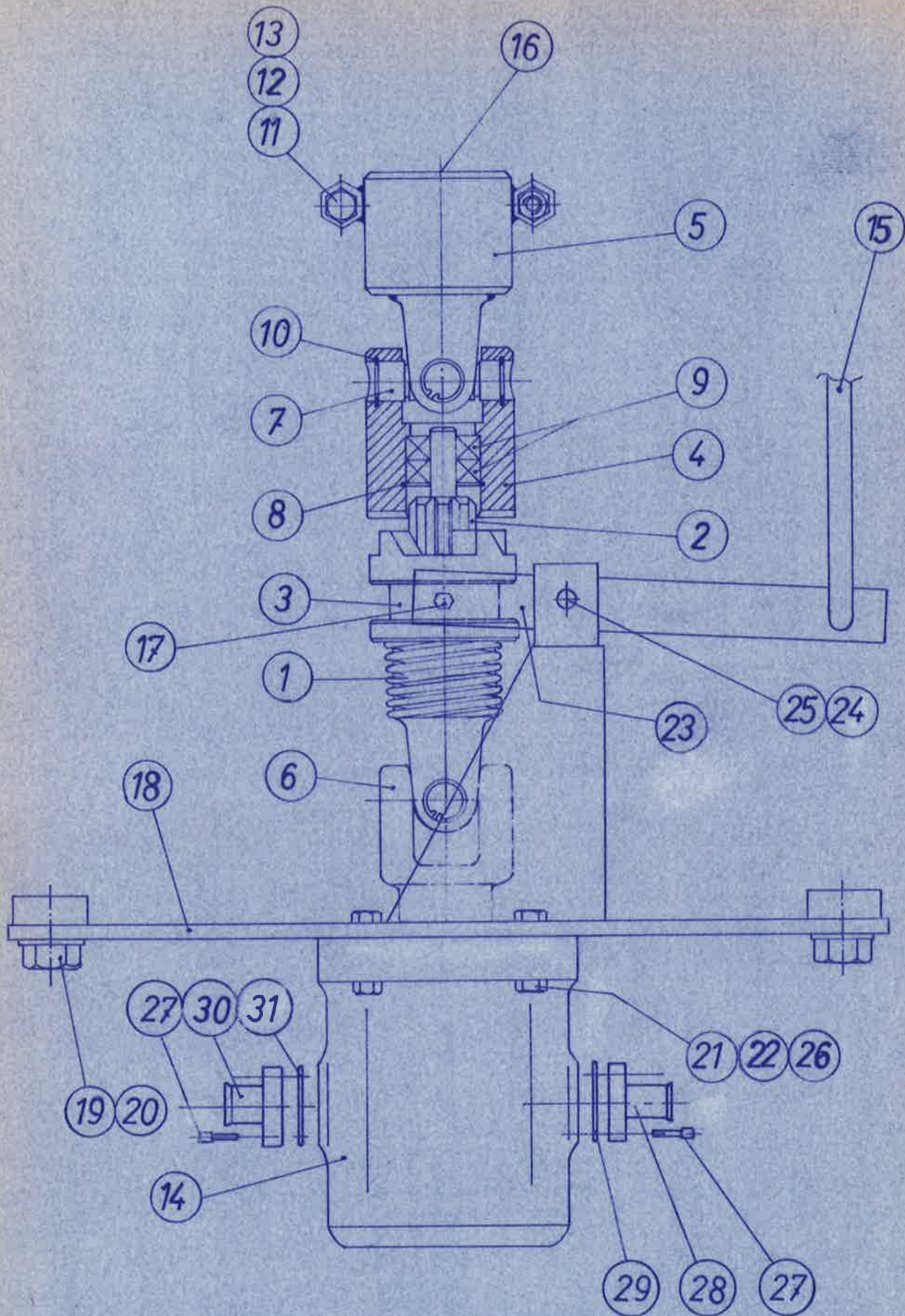


LANKISEN KONEPAJA  
LOIMAA

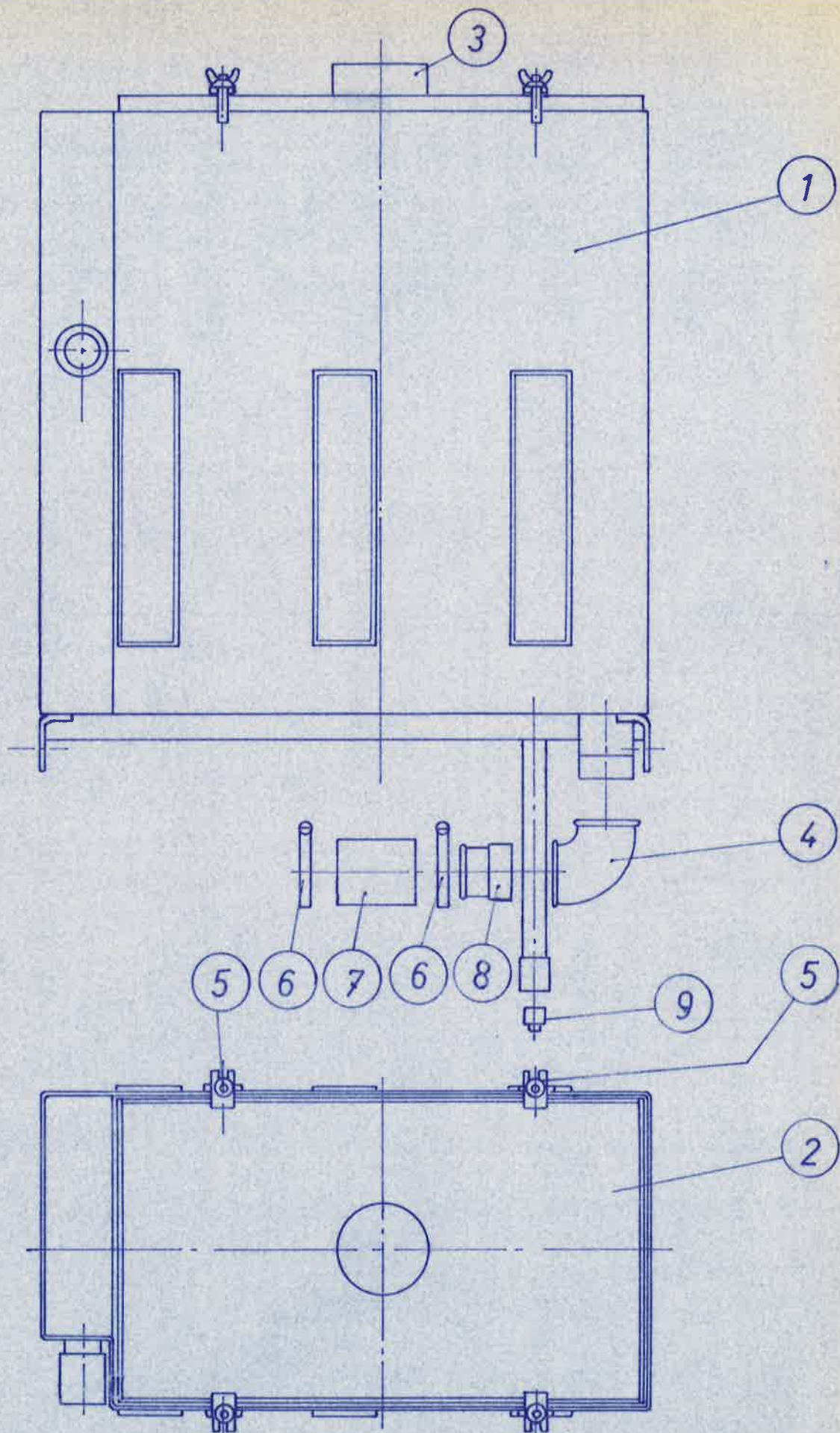
ÖLJYPUTKISTO  
OLJERÖREN

SIVU 7  
SIDA 7

Viite	Nimitys	Benämning	Varaosan:o Best. nr.
	<u>Sivu 7</u>	<u>Sida 7</u>	
1	öljypumppu	pump	VO 1708
2	laippaliitin	pumpanslutning	A 2862
3	"	"	A 2850
4	letkunkiristäjä	slangklämmare	VO 1761
5	yhdysputki	förbindningsrör	VO 1775
6	imuputki	sugrör	M 3191
7	öljysäiliö	oljetank	C 1438
8	kiinnityspultti	skruv	VO 1731
9	paineputki	oljerör	M 3192
10	ilmasuodatin	lyftfilter	VO 1158
11	paineputki (sivusiir.)	oljerör	M 3193
12	" "	"	M 3194
13	leikkuurengas	skärring	VO 1052
14	liitinmutteri	mutter	VO 1053
15	putkenkiinnike	rör klämma	A 2272/2
16	leikkuurengas	skärring	VO 1055
17	liitinmutteri	mutter	VO 1056
18	liitinrunko	adapter	VO 1620
19	öljysuodatin	oljefilter	VO 1012
20	vaihto-osa edelliseen	oljefilters utbytnings del	VO 1013
21	paineputki (sivusirt.)	oljerör	M 3195
22	" "	"	M 3196
23	paineputki (kallistus)	"	M 3197
24	" "	"	M 3198
25	" "	"	M 3199
26	" "	"	M 3200
27	t-liitin	t-rör	VO 1074
28	ohjausventtiili	manöverventil	VO 1784
29	paineputki (nosto)	oljerör	M 3205
30	paineputki (kallistus)	"	M 3201
31	paineputki (nosto)	"	M 3206
32	paineputki (kallistus)	"	M 3202
33	paluuputki	returör	M 3209
34	paineputki (nosto)	oljerör	M 3207
35	paineputki ( " )	"	M 3208
36	paineputki (kallistus)	"	M 3203
37	paineputki ( " )	"	M 3204
38	paluuputki	returör	M 3210
39	paineletku	hydraulslang	VO 1824

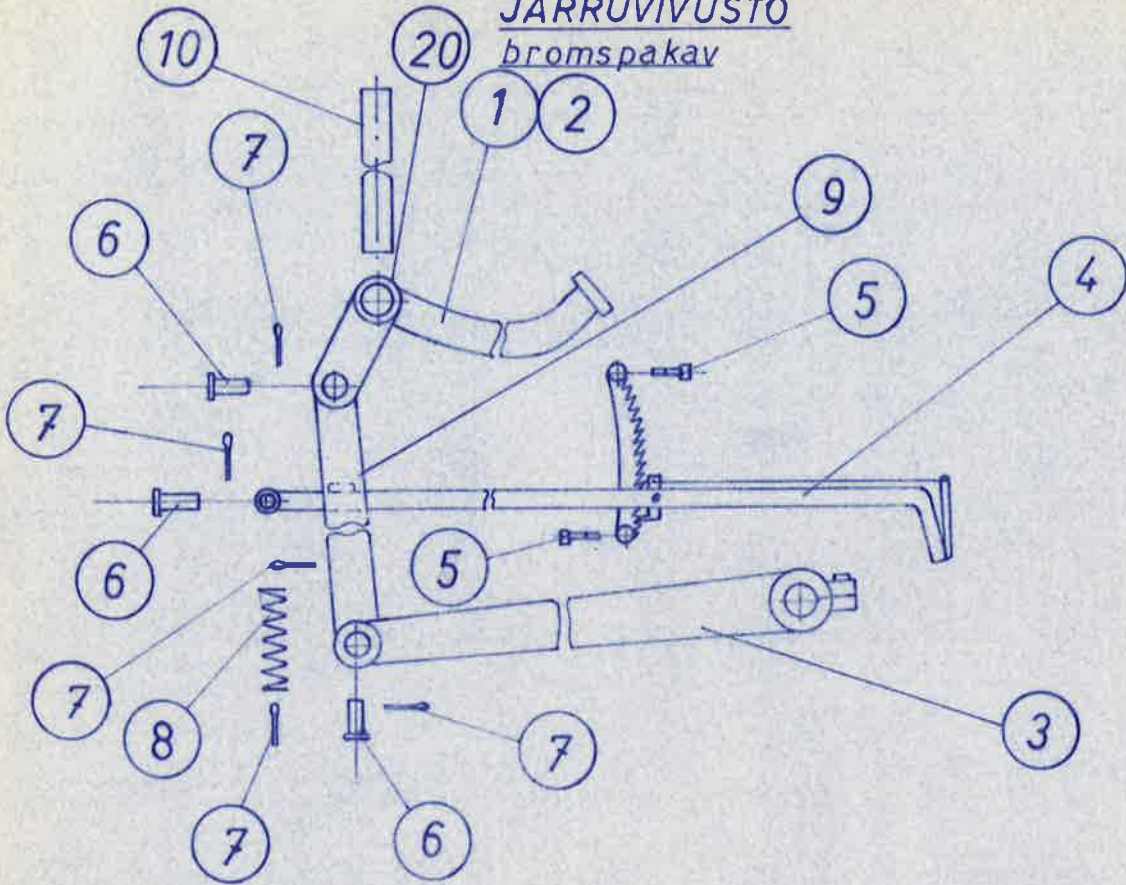


Viite	Nimitys	Benämning	Varaosan:o Best. nr.
	<u>Sivu 8</u>	<u>Sida 8</u>	
1	jousi	fjäder	A 1717
2	kytkinakseli	kopplings axel	B 2591
3	siirtoholkki	justerings holk	B 2592
4	kytkinkappale	kopplings holk	B 2617
5	kiinnitysholkki	spänn holk	C 2621
6	nivel täydellisenä	korsled komplett	A 1340
7	ristikappale täydellisenä	"kors-del" komplett	A 2711
8	varmistinrenkas	"seeger"-ring	VO 1614
9	laakeri	lager	VO 1616
10	varmistinrenkas	"seeger"-ring	VO 1615
11	kuusioruuvi	skruv	VO 1673
12	kuusiomutteri	mutter	VO 1674
13	jousialuslevy	fjäder bricka	VO 1675
14	öljypumppu	pump	VO 1708
15	vivusto täydellisenä	kopplingsepak komplett	D 2801
16	irroituskytk. akseli täyd.	frikoppling med axel komp	C 2620
17	ruuvi	skruv	A 2794
18	pumpun peti	pump stativ	C 2728
19	6-kantaruuvi	skruv	VO 1004
20	aluslevy	bricka	VO 1561
21	6-kantaruuvi	skruv	VO 1709
22	aluslevy	bricka	VO 1112
23	irroituskytkimen haarukka	gaffel till frikoppling	B 2792
24	akseli	axel	A 2804
25	saksisokka	saxpinne	VO 1627
26	mutteri	mutter	VO 1710
27	kuusiokoloruuvi	skruv	VO 1731
28	laippaliitin (paine)	pumpanslutning	A 2862
29	o-rengas	o-ring	VO 1739
30	laippaliitin (imu)	pumpanslutning	A 2850
31	o-rengas	o-ring	VO 1725

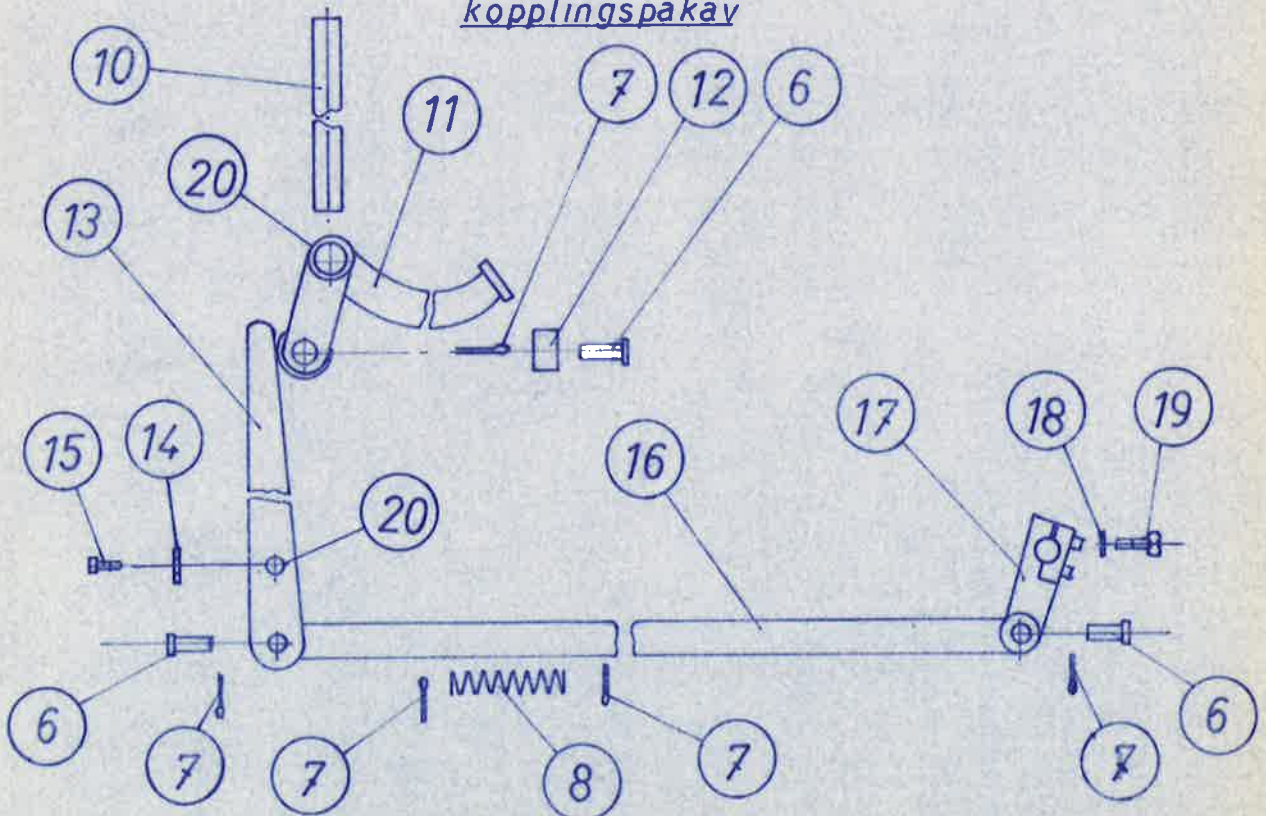


Viite	Nimitys	Benämning	Varaosan:o Best. nr.
	<u>Sivu 9</u>	<u>Sida 9</u>	
1	öljysäiliö	oljetank	C 1438
2	öljysäiliön kansi	oljetankens lock	D 1461
3	ilmasuodatin	luftfilter	VO 1158
4	putkikäyrä	rörböj	VO 1097
5	siipimutteri	vingmutter	VO 1098
6	letkunkiristin	slangklämmare	VO 1099
7	imuletku	sugslang	VO 1100
8	letkuliitin (imu)	slangförbindning	A 1444
9	tulppa	propp	VO 1101

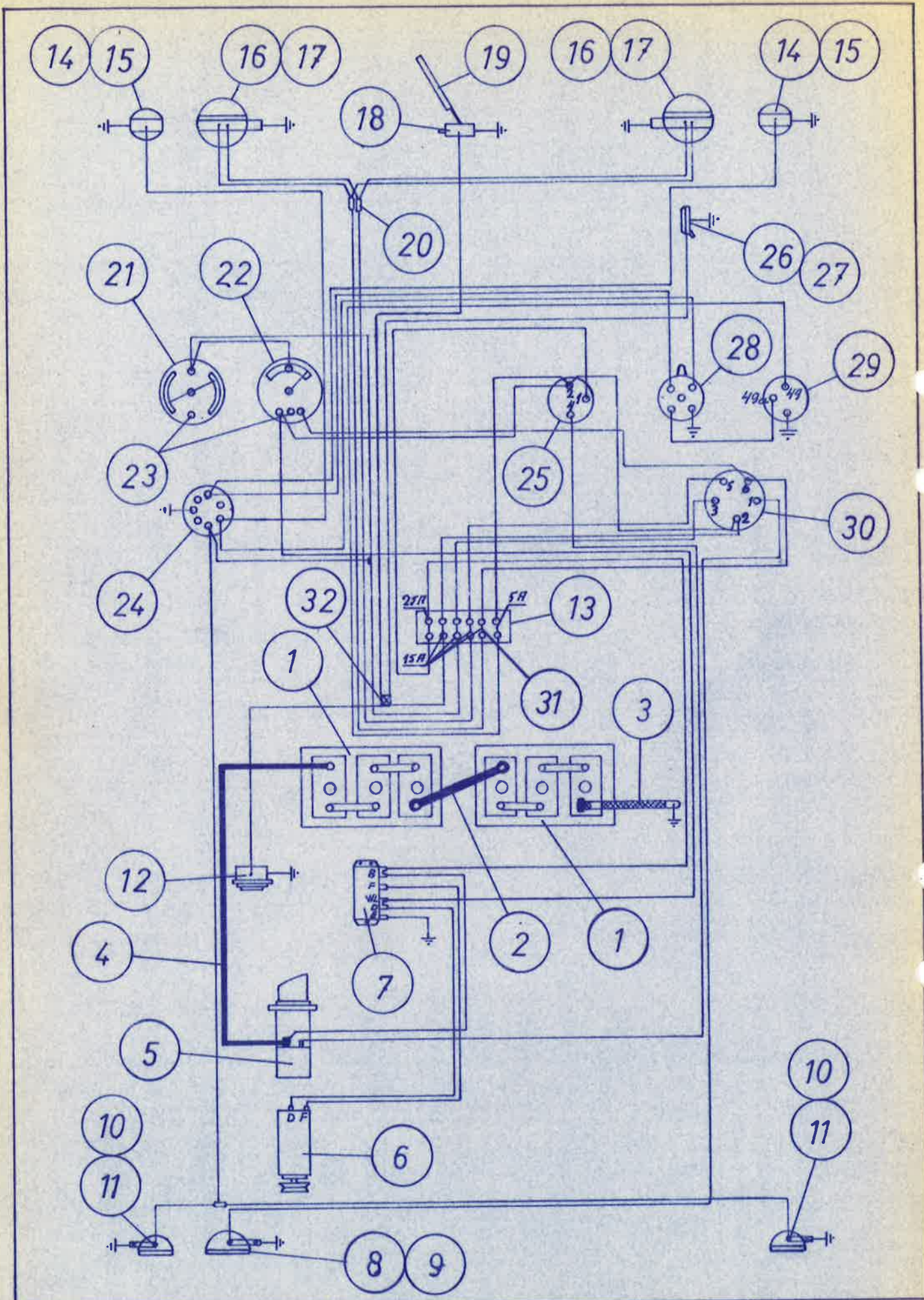
JARRUVIVUSTO  
*bromspakav*



KYTKINVIVUSTO  
*kopplingspakav*



Viite	Nimitys	Benämning	Varaosan:o Best. nr.
	<u>Sivu 10</u>	<u>Sida 10</u>	
1	jarrupoljin vasen	bromspedal vänster	B 3217
2	" oikea	" höger	B 3216
3	välivipu	mellanarm	VO 1778
4	käsijarruvivusto	hävarmsmekanisen för handbransen	VO 1779
5	kiinnityspultti	skruv	VO 1744
6	sokkatappi	tapp	A 1406
7	saksisokka	saxpinne	VO 1780
8	jousi	fjäder	VO 1777
9	välivipu	mellanarm	B 3219
10	akseli	axel	VO 1781
11	kytkinpoljin	kopplingspedal	B 3218
12	rulla	rulle	A 1405
13	välivipu	mellanarm	A 1434
14	aluslevy	bricka	VO 1782
15	kiinnityspultti	skruv	VO 1078
16	välivipu	mellanarm	A 3220
17	"	"	B 1682
18	aluslevy	bricka	VO 1079
19	kiinnityaruuvi	skruv	VO 1776
20	voitelunippa	smörjnippel	VO 1023



Viite	Nimitys	Benämning	Varaosan:o Best. nr.
	<u>Sivu 11</u>	<u>Sida 11</u>	
1	akku	batteri	VO 1785
2	akkujen välijohdin	mellankabel	VO 1786
3	maajohdin	jordledning för	VO 1787
4	käynnistinm. johdin	startmotorkabel	VO 1788
5	käynnistinmoottori	startmotor	VO 1789
6	laturi	generator	VO 1790
7	rele	relä	VO 1791
8	työvalaisin	arbetsljus	VO 1792
9	lamppu edelliseen	lampa till ovanstående	VO 1793
10	takavalo	bakstrålkastare	VO 1794
11	lamppu edelliseen	lampa till ovanstående	VO 1795
12	äänimerkinantolaitte	signalhorn	VO 1796
13	sulakerasia	säkringsdosa	VO 1797
14	vilkkuvalaisin	blinkljns	VO 1798
15	lamppu edelliseen	lampa till ovanstående	VO 1799
16	etuvalaisin	strålkastare	VO 1800
17	lamppu edelliseen	lampa till ovanstående	VO 1801
18	tuulilasinyyhkijä	vindrutetorkare	VO 1802
19	sulka edelliseen	avstrykare till ovanstående	VO 1803
20	johdinliitin	ledningskoppling	VO 1804
21	lämpö- ja öljynpainem.	temperatur- och öljetryckmätare	VO 1805
22	tunti- ja kierroslukum.	traktormeter	VO 1806
23	lamppu	lampa	VO 1807
24	pistorasia	kontaktdosa	VO 1808
25	virrankatkaisija	strömbrytare	VO 1809
26	hyttivalaisin katkaisijalla	hyttbelysare med avbrytare	VO 1810
27	lamppu edelliseen	lampa till ovanstående	VO 1811
28	suuntavalokatkaisija	strömbrytare för viktningsljus	VO 1812
29	vilkkurele	blinkdon	VO 1813
30	valokatkaisija	ljusavbrytare	VO 1814
31	sulake	säkring	VO 1815
32	sulakerasia	säkringsdosa	VO 1816